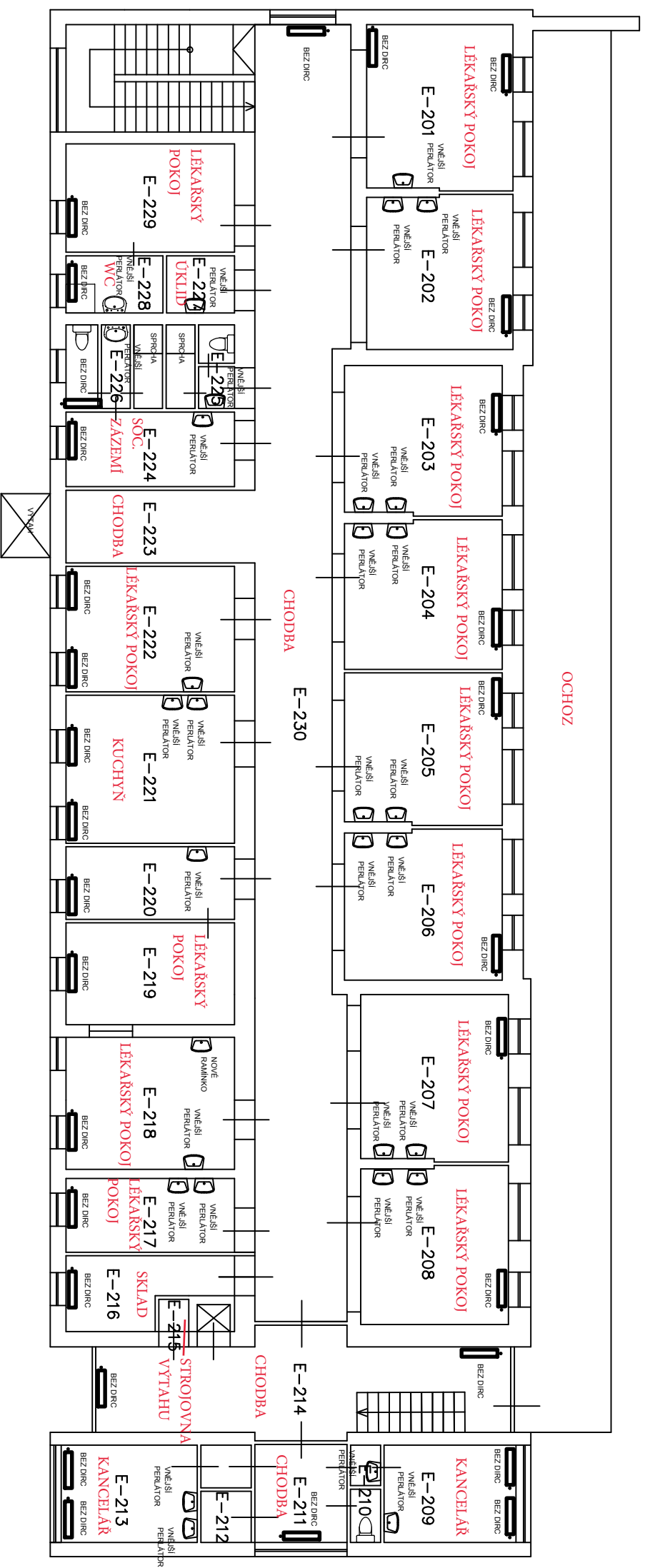
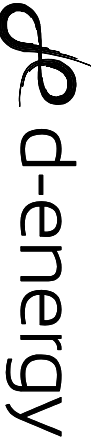


1.patro E



MANAŽER PROJEKTU: ING. EDUARD PAULIK		TECHNICKÁ KONTROLA :	
ZODPOVĚDNÝ PROJEKTANT	VYPRACOVAL :		
PROFESE : VYTÁPĚNÍ			
ING. JAN NOVÁK	ING. JAN NOVÁK	ING. JAN NOVÁK	
OBEC: NYMBURK	KRAJ : STŘEDOČESKÝ		
INVESTOR : MĚSTO NYMBURK			
NÁZEV AKCE : POSKYTOVANÍ ENERGETICKÝCH SLUŽEB METODOU EPC V OBJEKTECH MĚSTA NYMBURK			
OBJEKT : SO-01 NEMOCNICE – OBJEKT E			
ČÁST : VYTÁPĚNÍ			
NÁZEV VÝKRESU : 1.PATRO		ČÍSLO VÝKRESU :	PARÉ Č.:
		S001-E-02	
		Sokolovská 682 516 01 Rychnov nad Kněžnou kontakty: +420 494 531 538 info@d-d-energy.cz, www.d-d-energy.cz	
ČÍSLO ZAKÁZKY	201303	FORMÁT A4	2A4
DRUH PROJEKTU	DSPS	DATAUM	02/2014
MĚŘÍTKO			