

Akce: Stavební úpravy sklepů č.p.163, Náměstí Přemyslovců, Nymburk

## Soupis materiálu

1. trubka Kopoflex 40/32	m	160
2. lišta vkladací 40/40	m	25
3. kabel CYKY 3Tx1,5 pevně uložený	m	170
4. kabel CYKY 3Tx2,5 pevně uložený	m	160
5. kabel CYKY 5Tx1,5 pevně uložený	m	60
6. kabel CYKY 5Tx4	m	80
7. vodič pro pospojování CYY 6 (zž)	m	-
8. dílto CYY 16(zž)	m	-
9. krabice rozpojovací do vlhka (acidur)	ks	55
10. skříňka pro vyr.potenc.(sdp)	ks	-
11. hlavní ochranná přípojnice (HOP)	ks	-
12. vypínač 1-pól., 10A, 230V, TP44, kryt. šedý	ks	1
13. zásuvka 16A/230V, TP44, kryt. šedý	ks	28
14. směrově nastavitelný dizajnový reflektor LED 20W, 120°, TP54 (ozn.A)	ks	24
15. dekorativní historické nástěnné svítidlo s LED zdroji, TP44, (ozn.B)	ks	2
16. svítidlo podstupnicové 1x5W, TP54	ks	8
17. nouzové svítidlo 2x11W, 230V, TP44 (ozn.N0)	ks	4
18. celoplastová rozvodnice "P" (ozn.Vin)	ks	1
19. ocelové nosné lanko	m	20
20. napínače nosného lana	ks	6
21. nosná konstrukce do 5 kg	ks	24
22. nosná konstrukce do 10 kg	ks	2
23. zákryt vedení pod rozvodnicí	m	2
24. úprava a doplnění RH (1x jistič 3-pól.25A)	ks	1

# Technická zpráva

## 1. ÚVODNÍ ČÁST:

1.1 Účel zakázky: Předmětem zakázky je vypracování projektu elektroinstalace pro stavební povolení v rozsahu technické zprávy a výkresové části.

1.2 Použité podklady: Projekt stavební, ÚT, ZT, související ČSN, požadavky investora na provedení elektroinstalace, příslušné vyhlášky a směrnice atd.

### 1.3 Související ČSN:

332000-1, 332000-3, 332000-4-41, 332000-4-43, 332000-4-482, 332000-5-51, 332000-5-52, 332000-5-523, 332000-5-54, 332000-5-559, 332000-7-701 ed.2, 332000-7-702 ed.2, 332000-7-703 ed.2, 332000-7-713, 332000-7-753, 332130 ed.2, 332180, 333320, 332135.1, 340350, 341610, 342300, 342710, 357020, 357030, EN 12464-1, EN 50110-1 ed.2, EN 50173, EN 50174, EN 50310 ed.2, 375245, 730802, 730831, 730833, 730875, 734301, EN 62305-1 až 62305-4 atd.

## 2. ZAKLADNÍ TECHNICKÉ ÚDAJE:

### 2.1 Technické a energetické údaje:

a) Rozvodná soustava: AC 3N PE, stříd., 50 Hz, 400V/TN-S

b) Ovládací napětí : 1 + N, stříd., 230 V, 50 Hz

c) Instal. příkon $P_i$ :	VZES	NZES	VZES	NZES
akumulační topení:	-	-	technol. ohřevy:	-
přímotopné topení:	-	-	příprava pokrmů:	-
tepelné čerpadlo:	-	-	osvětlení:	0,7
ohřev TUV-akumulační:	-	-	klimatizace:	-
ohřev TUV-přímotopný:	-	-	spotř. se zpět.vl.:	-
pohony, svářečky:	-	-	ostatní spotř.:	2,-
myčka, pračka, sušička:	-	-	záložní zdroj:	-

2,7 - kW

d) Soudobý příkon  $P_s$ : 2,7 - kW

e) Doporučená hodnota jističe v RH: 25 A

f) Stupeň elektrizace bytu dle ČSN 332130 čl.7.1.3: kategorie A

### g) Stanovení vnějších vlivů dle ČSN 33 2000-3:

Prostředí-dle čl.321 : AB5, AD1, AD2, AE1, AF1, AG1, AH1, AK1, AL1, AM1, AN1, AQ1, AR1, AN1, AQ1, AR1

Využití -dle čl.322 : BA1, BD1, BE1

Konstrukce-dle čl.323: CA1

dle ČSN 33 2000-3 a 33 2000-5-51 stanoveno:

prostory normální v celém objektu

### h) Ochrana před úrazem elektrickým proudem:

Ochrana bude provedena samočinným odpojením od zdroje ve stanoveném čase v souladu s ČSN 332000-4-41. Zvýšená ochrana doplňujícím pospojením a proudovými chrániči. Přepěťové ochrany budou instalovány pouze na základě požadavku investora.

### 3. POPTIS PROVEDENÍ STILNOPROUDÉ ELEKTROINSTALACE:

#### 3.1 Napojení objektu na venkovní neměřené rozvody NN ve správě ČEZ:

Objekt je napojen na venkovní síť nn dle pokynů příslušného rozvodného energetického závodu a v souladu se zákony a prováděcími vyhláškami. (viz předchozí etapa výstavby).

#### 3.2 Rozvody: Budou provedeny kabely CYKY. Světelné rozvody budou provedeny na příchýtkách na povrchu, stropní na závěsném ocelovém lanku s příslušnými napínači. Zásuvkové rozvody budou vedeny v trubkách Kopoflex v podlaze. Pokládku vedení nutno provádět v součinnosti se stavebními pracemi. Vývody z podlahy k rozpojovacím krabicím budou částečně zapuštěny pod omítkou.

Světelné rozvody budou provedeny kabelem 20,30,3J,5Jx1,5, zásuvkové rozvody 3Jx2,5, ostatní viz příslušný výkres.

Při pokládce bude využito stávajících prostupů. (sp= stropní prostup, pp=podlahový prostup)

#### 3.3 Umělé osvětlení: Ve všech prostorách bude použito svítidel a směrovatelných reflektorů s LED zdroji. Podstupnicová svítidla (ozn. PS) budou zapuštěna na schodišťových stupních.

Nouzová svítidla budou instalována ve směru úniku z prostoru.

#### 3.4 Rozvodnice:

**Rozvaděč RH:** Stávající hlavní rozvaděč objektu bude doplněn o 3-pól jistič char. "B" a provede se napojení rozvodnice umístěné v prostoru 0.1 kabelem CYKY 5Jx4. Kabel bude veden stávajícím žlabem v chodbě, odhočení přes archiv ve vkládacích lištách a dále v podlaze v trubce Kopoflex místnostmi 0.2 a 0.1 do RVin. (nezkreslováno)

**Rozvodnice RVin:** Jištění veškerých obvodů v prostorech 0.1, 0.2 a 0.3 bude provedeno v rozvodnici umístěné dle předpokládané potřeby. (náplň- viz příslušný výkres).

V rozvodnici bude umístěno spínání osvětlení těchto prostor. Světelné okruhy budou jištěny jističi 10A, zásuvkové 16A. Napojení bude provedeno z RH kabelem CYKY 5Jx4 mm<sup>2</sup>

#### 3.5 Vytápění: Neuvažováno

### 4. TECHNICKÝ POPTIS ROZVODU ELEKTRONICKÝCH KOMUNIKACÍ (SLABOPROUDU) :

Dle ČSN 332130 ed.2, čl.8.4 je montáž uvedených zařízení bodu 4.1 až 4.6 pouze doporučena a záleží na požadavku investora.

#### 4.1 Pevné telefony Telefonica Czech Republic a.s.:

Projekt, neřeší - nepožadováno

#### 4.2 Zvonky, domácí telefony:

Projekt, neřeší - nepožadováno

#### 4.3 Rozvody pro výpočetní techniku:

Projekt, neřeší - nepožadováno

4.4 Komerový monitorovací systém, zabezpečovací zařízení proti vloupání:  
Před započatím montážních prací investor rozhodne o dokončení rezervního vedení založeného v podlaze místností 0.1, 0.2 a 0.3. Projekt neřeší - nepožadováno.

4.5 Televizní anténa : Projekt neřeší - nepožadováno.

4.6 Ozvučení objektu: Projekt neřeší - nepožadováno.

## 5. TECHNICKÝ POPIS BLESKOSVODU, UZEMNĚNÍ A DOPLŇUJÍCÍHO POSPOJENÍ:

5.1 Bleskosvody, uzemnění: Není součástí PD

5.2 Doplnující pospojování a hlavní pospojování: Není součástí PD.

## 6. PÉČE O BEZPEČNOST PRÁCE A BEZPEČNOST TECHNICKÝCH ZAŘÍZENÍ:

Základní ochrana el. zařízení před nebezpečným dotykovým napětím bude provedena samočinným odpojením od zdroje ve staveném čase dle ČSN 33 2000-4-41.

Krytí el. předmětů, těsnost instalace, volba vedení odpovídá danému prostředí a podkladům i stupni kvalifikace osob pro obsluhu a práce na el. zařízení. Vypínání el. zařízení jako celku bude v rozvaděči opatřeno příslušnou tabulkou.

Prostupy stěnou do prostor s odlišným prostředím musí být utěsněny. Ochrana vedení před přetížением a zkraty bude provedena jističi, barevné značení vodičů musí být v souladu s ČSN 330165.

Obsluhu el. zařízení mohou provádět osoby poučené, údržbu a opravy pouze osoby znalé nebo s vyšší kvalifikací.

Montážní organizace provede výchozí revizi a vydá revizní zprávu.

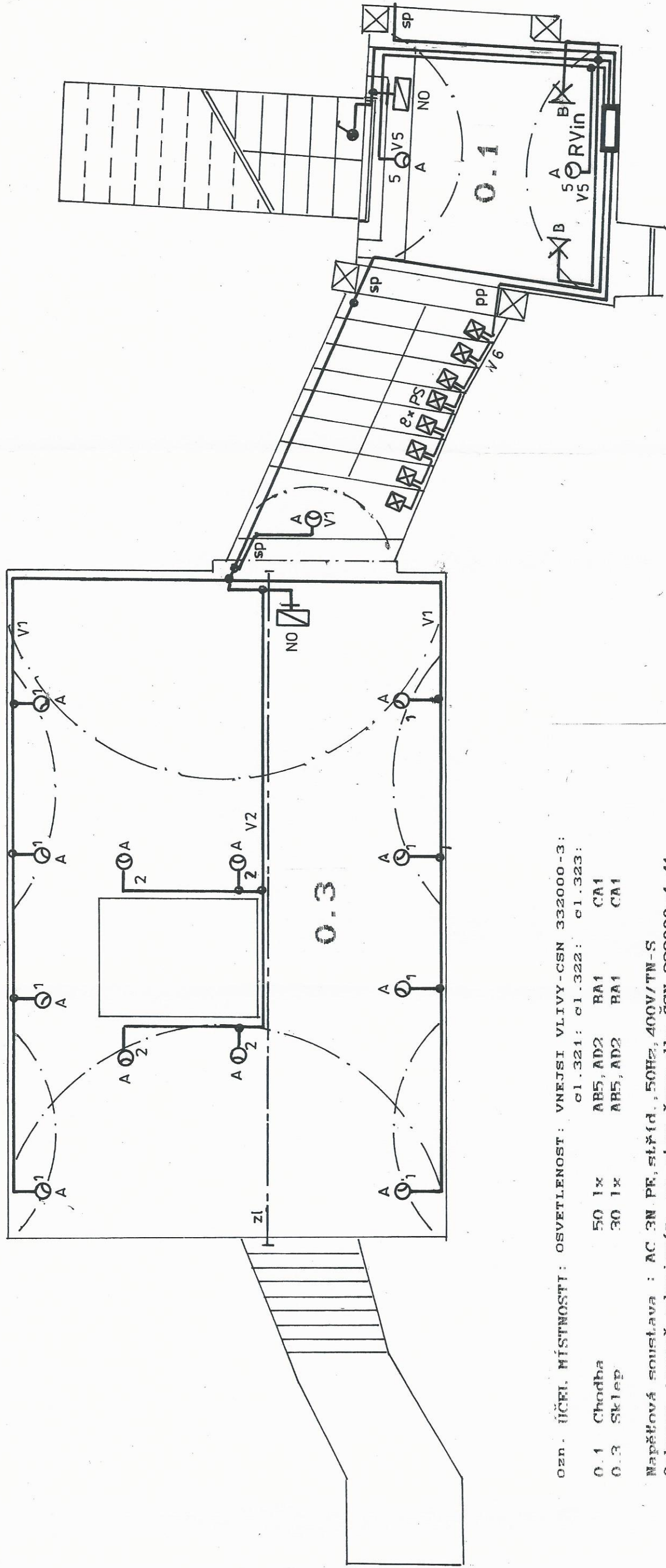
Práce na el. zařízení nutno provádět v souladu s ČSN 343100 a příslušnými bezpečnostními vyhláškami. (ČÚBP48/1982, 324/1990 atd.)

## 7. UPOZORNĚNÍ INVESTORU A MONTÁŽNÍ FIRMĚ :

a) Návrh interieru v jednotlivých místnostech nebyl k dispozici, doporučuje se ještě odsouhlasení před zahájením montážních prací s investorem.

b) Před započatím montážních prací musí být montérům elektro umožněno nahlédnout do stavebního projektu za účelem koordinace tras rozvodů elektro.

8. ZÁVĚR : Tato zpráva je nedílnou součástí výkresové části projektu.



Ozn. ÚČEL. MÍSTNOSTI: OSVĚTLENOST: VNEJŠÍ VLIVY-CSN 332000-3:  
 čl. 321: čl. 322: čl. 323:

0.1 Chodba 50 lx AB5, AD2 RA1 CA1  
 0.3 Sklep 30 lx AB5, AD2 RA1 CA1

Napěťová soustava: AC 3N PE, stříd., 50Hz, 400V/TN-S

Ochrana: samoč. odpojení ve stan. čase dle ČSN 332000-4-41

LEGENDA STI.MOPROUD:

- A - směrovatelny reflektor s LED zdrojem 20V, úhel vyzař. 120°
- B - dekorativní historické nástěnné svítidlo s LED zdroji
- PS - podstupnicové svítidlo LED 5W (nad jednotlivými stupni)
- NO - svítidlo nouzové se zabudovanými zdroji 2x11W

- RVin - celoplastová rozvodnice
- zl - závěsné ocelové lanko pod stropem (s napínači)
- sp - stávající stropní prostup
- pp - stávající podlahový prostup

Provedení rozvodů: světelné = CYKY 20, 30, 3J, 5Jx1, 5, zásuvky 230V =  
 CYKY 3Jx2, 5, RH-RVin = CYKY 5Jx4 mm<sup>2</sup>

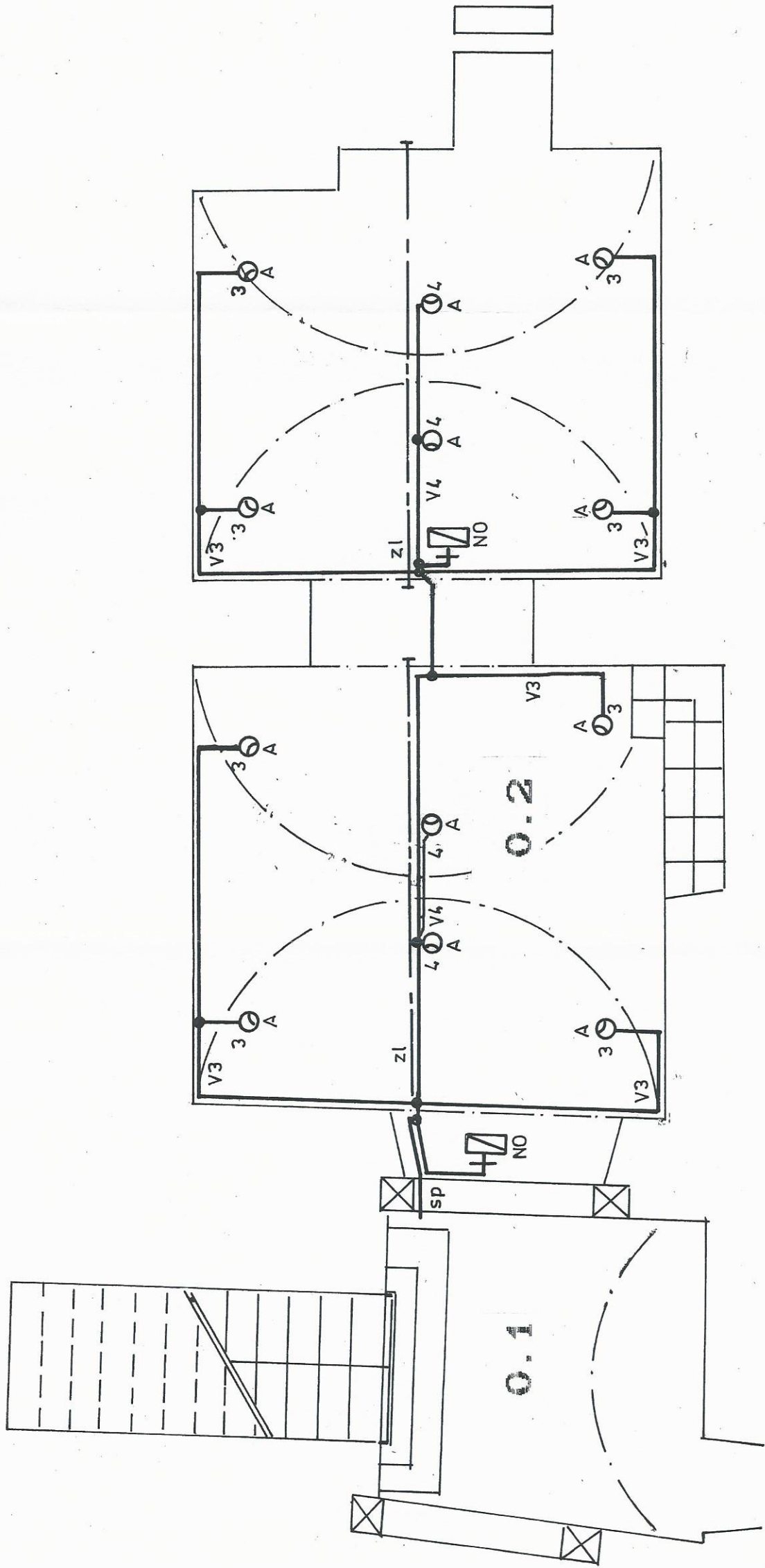
Rozvody budou provedeny na povrchu na příchýtkách, využito bude stávacích prostupů

Jelikož se jedná o chráněný objekt, nutno dodržet požadavek minimálního narušování cihelného zdiva. (pouze v nejnútnejších případech a použít rovných řezů, nikoliv sekáčů, v klenbě minimálně a ihned zaočtnout)

Ostatní údaje - viz technická zpráva

Č. REGISTR: 01 Nymburk Č.Č. 01227/00718/92	Z. PROJ: Ing. Kulihánek	PROJEKCE DUŠEK
	KRESLITL: Dušek	PODĚŘRADY
ÚČEL: projekt pro SP		Kraj: Středočeský MÚ: Nymburk
Investor: Město Nymburk Náměstí Přemyslovců 163/20		
Akce: Stavební úpravy sklepů č. p. 163 Náměstí Přemyslovců, Nymburk		M: 1:50 C.V. E1
Obsah: Elektroinstalace SVĚTELNÉ ROZVODY - místnost 0.1, 0.3		

*DN*



Ozn. ÚČEL. MÍSTNOSTI: OSVĚTLENOST: VNEJŠÍ VLVIVY-CSN 332000-3:  
 čl. 321: čl. 322: čl. 323:

0.1 Chodba 50 lx AB5, AD2 RA1 CA1  
 0.2 Sklep 30 lx AB5, AD2 RA1 CA1

Napěťová soustava : AC 3N PE, stříd., 50Hz, 400V/TN-S

Ochrana : samoč. odpojení ve stan. čase dle ČSN 332000-4-41

LEGENDA STINOPROUD:

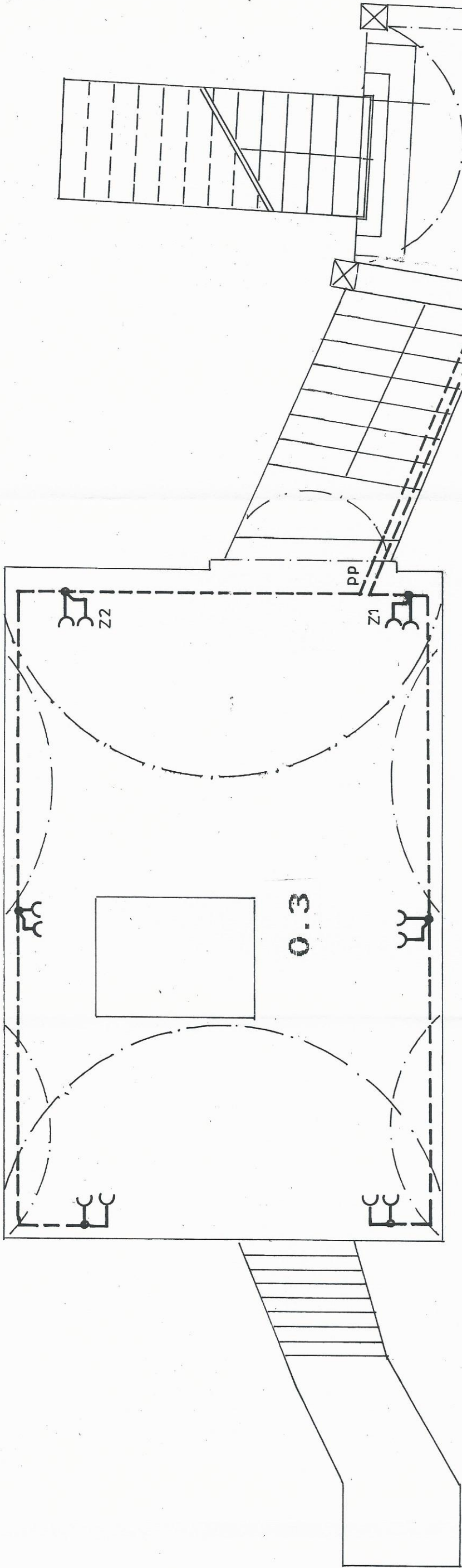
A - směrovatelny reflektor s LED zdrojem 20W, úhel vyzař. 120°  
 NO - svídllo nouzové se zabudovanými zdroji 2x11W

RVin - celoplastová rozvodnice  
 z1 - směrovatelny reflektor s LED zdrojem 20W, úhel vyzař. 120°  
 sp - svídllo nouzové se zabudovanými zdroji 2x11W  
 pp - svídllo nouzové se zabudovanými zdroji 2x11W

Provedení rozvodů: světelné = CYKY 20, 30, 3J, 5Ix1, 5, zásuvky 230V =  
 CYKY 3Ix2, 5, RH-RVin = CYKY 5Ix4 mm2

Rozvody budou provedeny na povrchu na příchýtkách, využito bude stávacích prostorů  
 Jelikož se jedná o chráněný objekt, nutno dodržet požadavek minimálního navrhování cihelného zdiva. (pouze v nejnútnejších případech a použít rovných řezů, nikoliv sekáčů, v klenbě minimálně a ihned zaomítnout)  
 Ostatní údaje - viz technická zpráva

Č. REGISTR: OÚ Nymburk Č.Č. 01227/00718/92	Z. PROJ: Ing. Kulhánek	PROJEKCE DUŠEK PODĚBRADY
	KRESL. TL: Dušek	
	ÚČEL: projekt pro SP	
Investor: Město Nymburk Náměstí Přemyslovců 163/20	Kraj: Středočeský MÚ: Nymburk	M: 1:50 c.v. E2
Akce: Stavební úpravy sklepů č.p. 163 Náměstí Přemyslovců, Nymburk	Obsah: Elektroinstalace SVĚTELNÉ ROZVODY - místnost 0.2	



Ozn. ÚČEL. MÍSTNOSTI: OSVETLENOST: VNEJŠÍ VLIVY-CSN 332000-3:  
 čl. 321: čl. 322: čl. 323:

0.1 Chodba - 1x AR5, AD2 RA1 CA1  
 0.3 Sklep - 1x AR5, AD2 RA1 CA1

Napěťová soustava : AC 3N PE, st.říd., 50Hz, 400V/TN-S

Ochrana : samoč. odpojení ve stan. čase dle ČSN 332000-4-41

LEGENDA STIMOPROUD:

z1-z2 - zásuvky 16A, 230V, IP44

RVin - celoplastová rozvodnice

ap - stávající stropní prostup

pp - stávající podlahový prostup

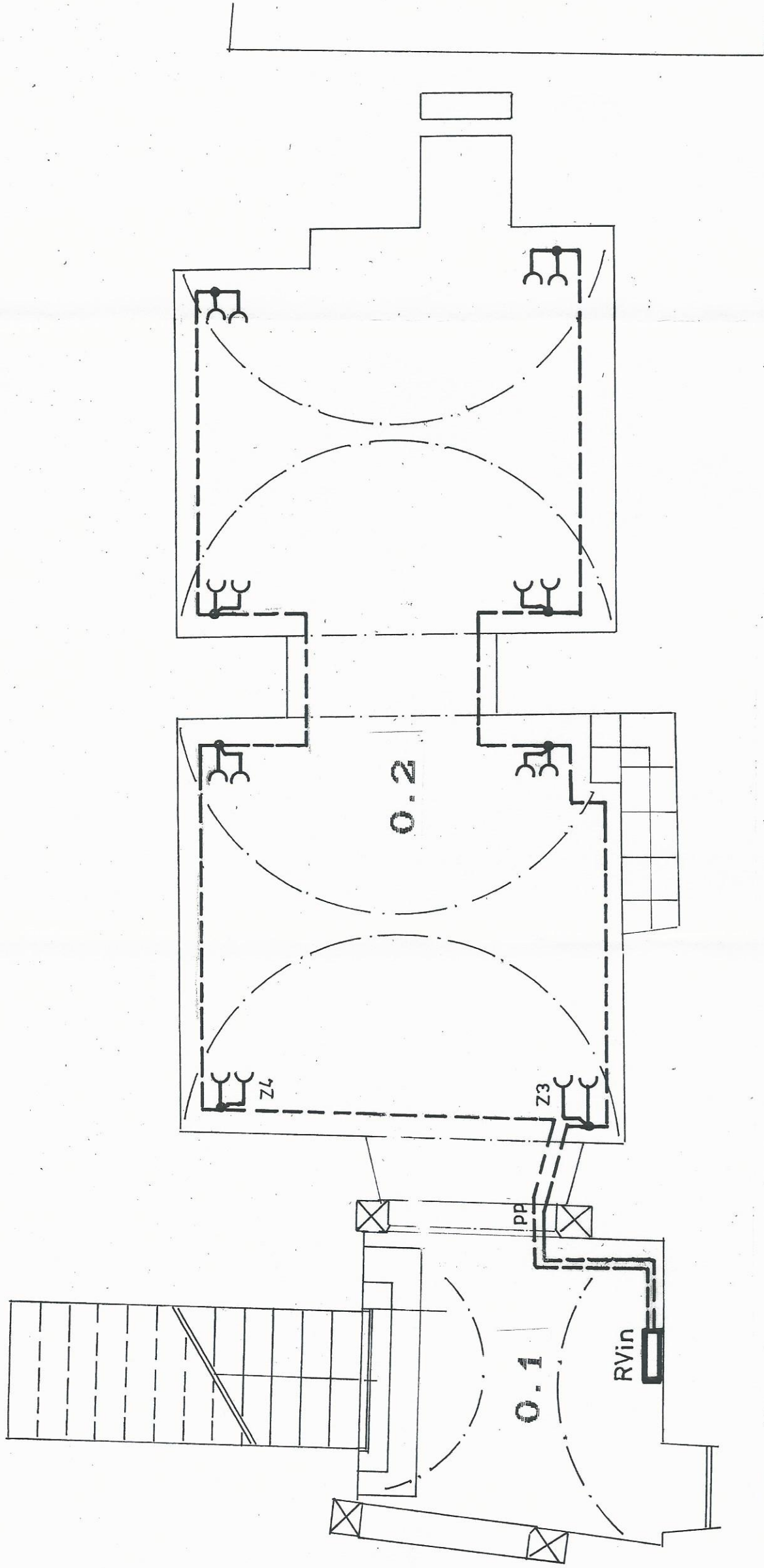
Provedení rozvodů: světelné = CYKY 20, 30, 3J, 5Jx4, 5, zásuvky 230V =  
 CYKY 3Jx2, 5, RH-RVin = CYKY 5Jx4 mm<sup>2</sup>

Rozvody budou provedeny v trubkách Kopoflex v podlaze, využito bude stá-  
 vajících prostupů

Jelikož se jedná o chráněný objekt, nutno dodržet požadavek minimálního  
 narušování cihelného zdiva. (pouze v nejnútnejších případech a použít  
 rovných řezů, nikoliv sekáčů, v klenbě minimálně a ihned zaomítnout)

Ostatní údaje - viz technická zpráva

Č. REGISTR: 011 NYMBURK Č.Č. 01227/00718/92	Z. PROJ: Ing. Kulhánek	PROJEKCE DUŠEK
	KRESL. JI.: Dušek	PODĚŘRADY
	ÚČEL: projekt pro SP	
Investor: Město Nymburk Náměstí Přemyslovců 163/20	Kraj: Středočeský	
Akce: Stavební úpravy sklepů č. p. 163 Náměstí Přemyslovců, Nymburk	MÚ: Nymburk	
Obsah: Elektroinstalace ZÁSUVKOVÉ ROZVODY - množství 0.1, 0.3	M: 1:50	G.V. F3



ozn. účel. místnosti: OSVĚTLENOST: VNEJŠÍ VLIVY-CSN 332000-3:

cl.321: cl.322: cl.323:

- 0.1 Chodba - 1x AB5, AD2 RA1 CA1
- 0.2 Sklep - 1x AB5, AD2 RA1 CA1

Napěťová soustava : AC 3N PE, stříd. 50Hz, 400V/TN-S

Ochrana : samoč. odpojení ve stan. čase dle ČSN 332000-4-41.

LEGENDA STUJNOPROUD:

Z3-Z4 - zásuvky 16A, 230V, IP44

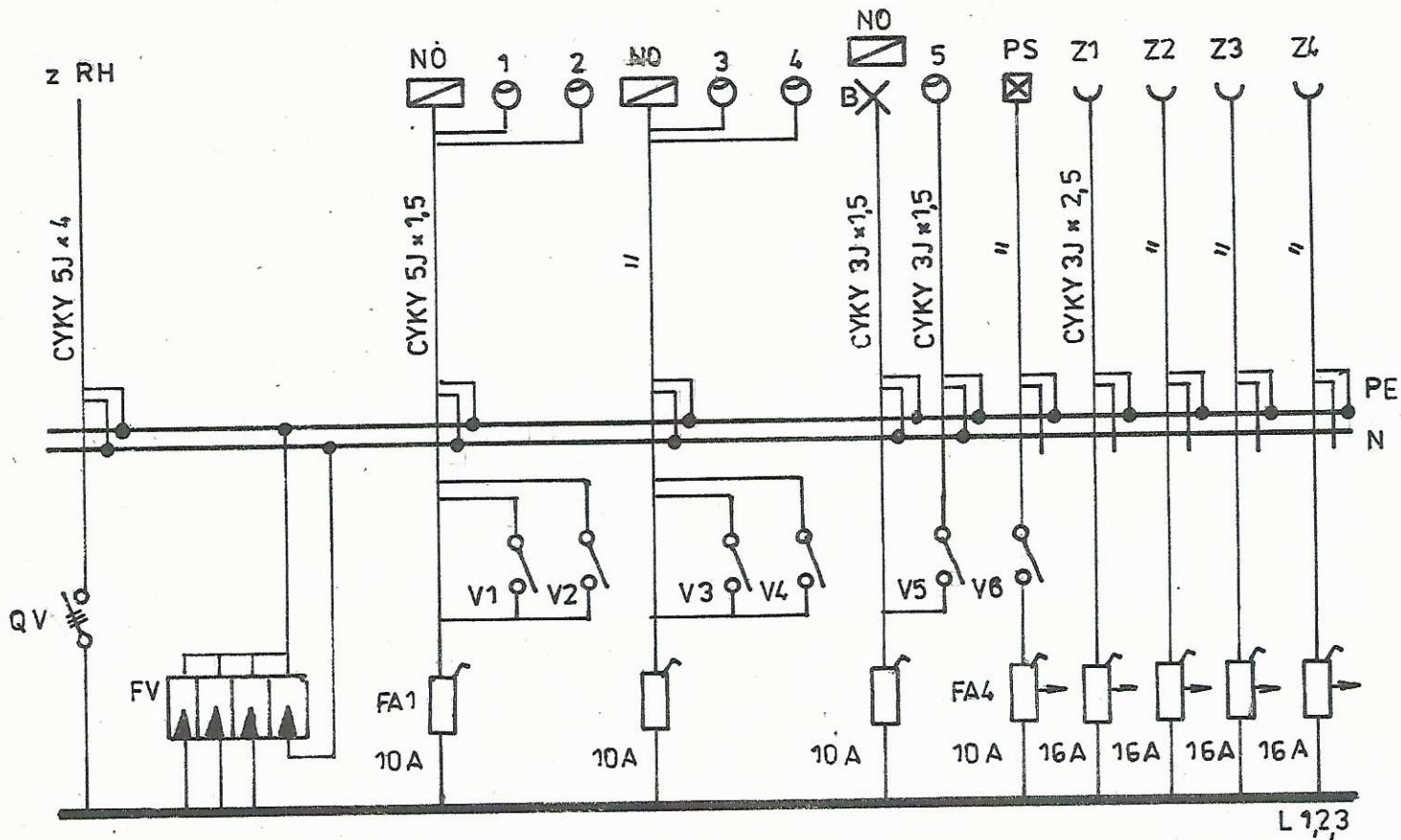
- RVin - celoplastová rozvodnice
- sp - stávající stropní prostup
- pp - stávající podlahový prostup

Provedení rozvodů: světelná = CYKY 20, 30, 3I, 5I x 1, 5, zásuvky 230V = CYKY 3I x 2, 5, RH-RVin = CYKY 5I x 4 mm<sup>2</sup>

Rozvody budou provedeny v trubkách Kopoflex v podlaze, využito bude stávajících prostupů  
 Telikož se jedná o chráněný objekt, nutno dodržet požadavek minimálního narušování cihelného zdiva. (pouze v nejnútnejších případech a použít rovných řezů, nikoliv sekáčů, v klenbě minimálně a ihned zaomítnout.)  
 Ostatní údaje - viz technická zpráva

Č. REGISTR: OÚ NYMBURK ČJ. 01227/00718/92	Z. PROJ: Ing. Kulhánek	PROJEKCE DUŠEK  PODĚRRADY
	KRESI. II.: Dušek	
Investor: Město Nymburk Náměstí Přemyslovců 163/20	ÚČEL: projekt pro SP	Kraj: Středočeský MÚ: Nymburk
Akce: Stavební úpravy sklepů č. p. 163 Náměstí Přemyslovců, Nymburk		
Obsah: ZÁSIIVKOVĚ ROZVODY - místnost 0.2	Elektroinstalace	M: 1:50 c.v. E4





**LEGENDA :**

- R Vin - celoplastová rozvodnice
- QV - vypínač 3-pól. 32A, 230/400V
- FV - prostor pro instalaci přepěťové ochrany
- FA1-3 - jističe 1-pól. char. "B"
- FA4-8 - jističe 1-pól. char. "B" s proudovým chráničem
- V1-V8 - vypínač 1-pól., se signálkou zapnutého stavu

*Dušek*

Č. REGISTR: 011 NYMBURK ČI. 01227/00718/92	Z. PROJ: Ing. Kulhánek	PROJEKCE DUŠEK PODĚBRADY <span style="font-size: 48pt; font-weight: bold; color: gray;">6</span>
	KRESLITL.: Dušek	
	ÚČEL: projekt pro SP	
Investor:	Město Nymburk Náměstí Přemyslovců 163/20	Kraj: Středočeský
Akce:	Stavební úpravy sklepů č.p.163 Náměstí Přemyslovců, Nymburk	MÚ: Nymburk
Obsah:	Elektroinstalace ROZVODNICE RVin	M: C.V. F5