



STUPĚŇ		DOKUMENTACE PRO PROVÁDĚNÍ STAVBY	
NÁZEV AKCE		Revitalizace Starého děkanství, Nymburk	
ČÁST DOKUMENTACE		D.1.1 ARCHITEKTONICKO - STAVEBNÍ ŘEŠENÍ - SO 01	
STAVEBNÍK		HIP	
 <p>Město Nymburk Náměstí Přemyslovců 163 288 02 Nymburk IČ 00239500</p>		<p>Ing. Pavel Veverka</p> <p>PROJEKTANT</p>  <p>FAPAL Projektční a statická kancelář</p> <p>FAPAL s.r.o. Stará Mostecká 250/2 412 01 Litoměřice IČ 06083927</p>	
LOKALITA	ČÍSLO ZAKÁZKY	VYPRACOVAL	
p.č. st. 51/1, 46, 3473, 3475, 29, Nymburk	012-2021	Ing. arch. Iveta Jirásková Ing. arch. Ing. Kateřina Petrová Ing. Pavel Veverka	
DATUM	MĚŘÍTKO		
06/2022	-		
NÁZEV VÝKRESU		ČÍSLO PŘÍLOHY	ČÍSLO VÝKRESU
Tabulka zámečnických prvků		D.1.1.d	T04
			PARÉ

REVITALIZACE STARÉHO DĚKANSTVÍ, NYMBURK**ZÁMEČNICKÉ KONSTRUKCE**

		Označení	
		Z01	
Označení předmětu:	mříž	Původnost:	barokní, 18. století
Druh:	zámečnický	Stav:	poškozený
Rozměry (š. x hl. x v.):	otvor: š. 930/v. 1570 mm	Návrh:	řemeslná oprava

Popis stávajícího stavu:

Popis: proplétaná, kovářsky opracovaná kovová mříž, osazená do otvoru, vetknutá do zdiva ze 4 stran, hloubka vetknutí není známa. Plocha je diagonálně členěná, osový rozměr členění je 180/180 mm.

Oka o průměru 43 mm.

Materiál: tyčový prut o prům. 20 mm.
Povrch: bez povrchové úpravy.

Stav: povrch setřelý, napadeno korozí.

Popis navrhovaného stavu:

Stávající mříž bude zachována.

Bez demontáže bude očištěn její povrch, dále bude mříž obroušena a opatřena nátěrovým systémem, kategorie korozní agresivity C3, barva kovářská čern.

Umístění prvku:

m.č.	počet ks
1.03	1

Výkres / Foto:

Poznámka: Nejedná se o výrobní dokumentaci, před opravou bude podrobně zdokumentován stav mříže. Stav zdokumentován k 07/2022.

REVITALIZACE STARÉHO DĚKANSTVÍ, NYMBURK**ZÁMEČNICKÉ KONSTRUKCE**

		Označení	
		Z02	
Označení předmětu:	mříž	Původnost:	barokní, 18. století
Druh:	zámečnický	Stav:	poškozený
Rozměry (š. x hl. x v.):	otvor: š. 980/v. 1460 mm	Návrh:	řemeslná oprava

Popis stávajícího stavu:

Popis: proplétaná, kovářsky opracovaná kovová mříž, osazená do otvoru, vetknutá do zdiva ze 4 stran, hloubka vetknutí není známa. Plocha je diagonálně členěná, osový rozměr členění je 160/175 mm.

Oka o prům. 50 mm, tyče po délce překroucené.

Materiál: tyčový prut 16/16 mm.
Povrch: bez povrchové úpravy.

Stav: povrch setřelý, napadeno korozí.

Popis navrhovaného stavu:

Stávající mříž bude zachována.

Bez demontáže bude očištěn její povrch, dále bude mříž obroušena a opatřena nátěrovým systémem, kategorie korozní agresivity C3, barva kovářská čern.

Umístění prvku:

m.č.	počet ks
1.02	1

Výkres / Foto:

Poznámka: Nejedná se o výrobní dokumentaci, před opravou bude podrobně zdokumentován stav mříže. Stav zdokumentován k 07/2022.

REVITALIZACE STARÉHO DĚKANSTVÍ, NYMBURK**ZÁMEČNICKÉ KONSTRUKCE**

		Označení	
		Z03	
Označení předmětu:	mříž	Původnost:	barokní, 2. pol. 17. století
Druh:	zámečnický	Stav:	poškozený
Rozměry (š. x hl. x v.):	otvor: š. 920/v. 1185 mm	Návrh:	řemeslná oprava

Popis stávajícího stavu:

Popis: kovářsky opracovaná kovová mříž, osazená do otvoru, vetknutá do zdiva ze 4 stran, způsob vetknutí není znám.

Plocha je svisle členěná vlnovitě zprohýbanými pruty, ve styku spínanými sponou, krajové spony vetknuty do zdiva.

Materiál: tyčový prut čtvercový.
Povrch: krycí nátěr černá-mat.

Stav: povrch setřelý, části jsou napadené korozí na mříž je zvenku navázané drátěné novodobé pletivo. Zevnitř nepřístupno (celoplošně zaskleno drátosklem).

Popis navrhovaného stavu:

Stávající mříž bude zachována.

Bez demontáže bude očištěn její povrch, dále bude mříž obroušena a opatřena nátěrovým systémem, kategorie korozní agresivity C3, barva kovářská čern.

Umístění prvku:

m.č.	počet ks
1.05	1

Výkres / Foto:

Poznámka: Nejedná se o výrobní dokumentaci, před opravou bude podrobně zdokumentován stav mříže. Stav zdokumentován k 07/2022.

REVITALIZACE STARÉHO DĚKANSTVÍ, NYMBURK**ZÁMEČNICKÉ KONSTRUKCE**

		Označení	
		Z04	
Označení předmětu:	mříž	Původnost:	novodobý - 20. století
Druh:	zámečnický	Stav:	poškozený
Rozměry (š. x hl. x v.):	otvor: š. 840	Návrh:	nové

Popis stávajícího stavu:

Popis: mříž ze samostatně osazených prutů, osazená do otvoru, vetknutá do bočních stěn zdiva, hloubka vetknutí cca 100 mm.
7 tyčí je pravidelně rozmístěno po celé výšce otvoru.

Materiál: tyčový prut 13/13mm.
Povrch: bez povrchové úpravy.

Stav: povrch setřelý, napadeno korozi.

Popis navrhovaného stavu:

Stávající novodobá mříž bude nenávratně odstraněna.

Popis nové mříže: kovářsky opracovaná kovová mříž, proplétaná, osazená do otvoru, vetknutá do zdiva ze 4 stran.
Plocha je diagonálně členěná, osový rozměr členění je 165/165 mm. Uprostřed vsazený okrasný motiv.

Inspirace dle sousední okenní mříže (Z05).

Materiál: tyčové pruty 20x20 mm

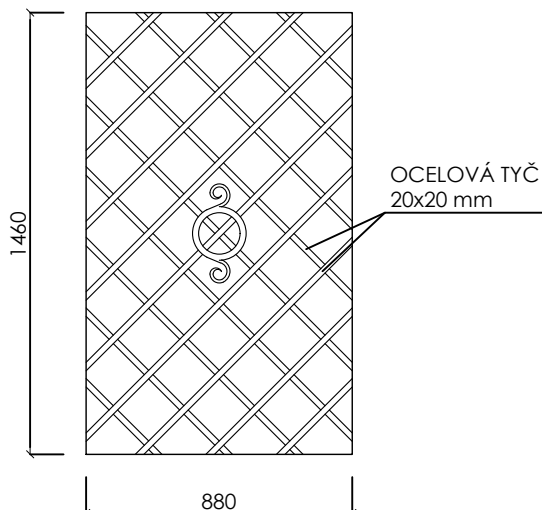
Povrch: opatřené nátěrovým systémem, kategorie korozní agresivity C3, barva kovářská čern

Umístění prvku:

m.č.	počet ks
1.15	1

Výkres / Foto:

POHLED 1:25



Inspirace - prvek Z05



Poznámka: Nejedná se o výrobní dokumentaci, před demontáží bude podrobně zdokumentován stav mříže. Veškeré rozměry budou ověřeny na místě a bude zpracována výrobní dokumentace, která bude předložena ke schválení pracovníkům památkové péče, investorovi a architektovi.
Stav zdokumentován k 07/2022.

REVITALIZACE STARÉHO DĚKANSTVÍ, NYMBURK**ZÁMEČNICKÉ KONSTRUKCE**

		Označení	
		Z05	
Označení předmětu:	mříž	Původnost:	klasicistní
Druh:	zámečnický	Stav:	poškozený
Rozměry (š. x hl. x v.):	otvor: š. 920/v. 1460 mm	Návrh:	řemeslná oprava

Popis stávajícího stavu:

Popis: proplétaná, kovářsky opracovaná kovová mříž, osazená do otvoru, vetknutá do zdiva ze 4 stran, hloubka vetknutí není známa. Plocha je diagonálně členěná, osový rozměr členění je 165/165 mm.

Tyče po délce překroucené, uprotřed vsazený okrasný motiv.

Materiál: tyčový prut 20/20 mm.
Povrch: bez povrchové úpravy.

Stav: tyče jsou hloubkově napadené korozí.

Popis navrhovaného stavu:

Stávající mříž bude zachována.

Bez demontáže bude očištěn její povrch, dále bude mříž obroušena a opatřena nátěrovým systémem, kategorie korozní agresivity C3, barva kovářská čern.

Umístění prvku:

m.č.	počet ks
1.14	1

Výkres / Foto:

Poznámka: Nejedná se o výrobní dokumentaci, před opravou bude podrobně zdokumentován stav mříže. Stav zdokumentován k 07/2022.

REVITALIZACE STARÉHO DĚKANSTVÍ, NYMBURK**ZÁMEČNICKÉ KONSTRUKCE**

Označení

Z06**Označení předmětu:** mříž**Původnost:** rok 1848**Druh:** zámečnický**Stav:** poškozený**Rozměry (š. x hl. x v.):** otvor: š. 960/v. 630 mm**Návrh:** řemeslná oprava**Popis stávajícího stavu:**

Popis: proplétaná, kovářsky opracovaná kovová mříž, osazená do otvoru, šroubovaná do dřevěné zárubně dveří ze 4 stran, hloubka vetknutí cca 60 mm.
Plocha je vodorovně a svisle členěná.

Materiál: 2x vodor. pás 13/25mm,
4x svislý tyčový prut 13/13mm.

Povrch: bez povrchové úpravy,
přemalováno malbou.

Stav: tyče jsou hloubkově napadené korozí.

Popis navrhovaného stavu:

Stávající mříž bude zachována.

Bez demontáže bude očištěn její povrch, dále bude mříž obroušena a opatřena nátěrovým systémem, kategorie korozní agresivity C3, barva kovářská čern.

Umístění prvku:

m.č.	počet ks
1.06	1

Výkres / Foto:

Poznámka: Nejedná se o výrobní dokumentaci, před opravou bude podrobně zdokumentován stav mříže.
Stav zdokumentován k 07/2022.

REVITALIZACE STARÉHO DĚKANSTVÍ, NYMBURK**ZÁMEČNICKÉ KONSTRUKCE**

		Označení	
		Z07	
Označení předmětu:	mříž	Původnost:	neurčeno
Druh:	zámečnický	Stav:	poškozený
Rozměry (š. x hl. x v.):	otvor: nezjištěny	Návrh:	řemeslná oprava

Popis stávajícího stavu:

Popis: kovářsky opracovaná kovová mříž, dva samostatné zkřížené pruty osazené do oválného otvoru, hloubka osazení není známa

Materiál: vodor. pás 16/16 mm, s oky svislý tyčový prut 16/16 mm.

Povrch: bez povrchové úpravy.

Stav: druhotně použité tyče jsou hloubkově napadené korozí.

Popis navrhovaného stavu:

Stávající mříž bude zachována.

Bez demontáže bude očištěn její povrch, dále bude mříž obroušena a opatřena nátěrovým systémem, kategorie korozní agresivity C3, barva kovářská čern.

Umístění prvku:

m.č.	počet ks
1.06	1

Výkres / Foto:

Poznámka: Nejedná se o výrobní dokumentaci, před opravou bude podrobně zdokumentován stav mříže. Stav zdokumentován k 07/2022.

REVITALIZACE STARÉHO DĚKANSTVÍ, NYMBURK

ZÁMEČNICKÉ KONSTRUKCE

Označení

Z08

Označení předmětu: mříž

Původnost: -

Druh: zámečnický

Stav: -

Rozměry (š. x hl. x v.): otvor: cca š. 500/v. 550 mm

Návrh: nové

Popis stávajícího stavu:

Nebyl umožněn přístup - rozměry jsou pouze orientační.

Bude doměřeno na stavbě.

Popis navrhovaného stavu:

Popis: nová kovářsky opracovaná kovová mříž, osazená do otvoru, vetknutá do zdiva.
Svislé pruty jsou provléklé oky ve vodorovném prutu.

Materiál: svislé tyčové pruty 15x15 mm
vodorovné tyčové pruty 15x15 mm, s oky

Povrch: opatřené nátěrovým systémem, kategorie korozní agresivity C3, barva kovářská čern

PŘESNÉ ROZMĚRY BUDOU DOMĚŘENY NA STAVBĚ

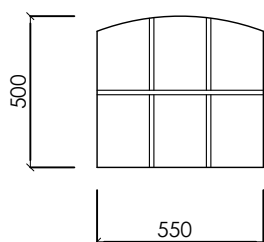
Umístění prvku:

m.č. počet ks

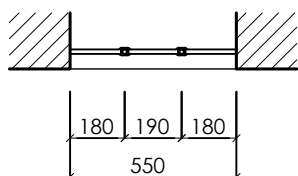
1S.01 1

Výkres / Foto:

POHLED 1:25



PŮDORYS 1:25



Poznámka: Nejedná se o výrobní dokumentaci. Bude zpracována výrobní dokumentace, která bude předložena ke schválení pracovníkům památkové péče, investorovi a architektovi.
Stav zdokumentován k 07/2022.

REVITALIZACE STARÉHO DĚKANSTVÍ, NYMBURK

ZÁMEČNICKÉ KONSTRUKCE

		Označení	
		Z09	
Označení předmětu:	mříž	Původnost:	-
Druh:	zámečnický	Stav:	-
Rozměry (š. x hl. x v.):	otvor: cca š. 700/v. 1120 mm	Návrh:	nové

Popis stávajícího stavu:
 Stávající otvor je bez mříže.

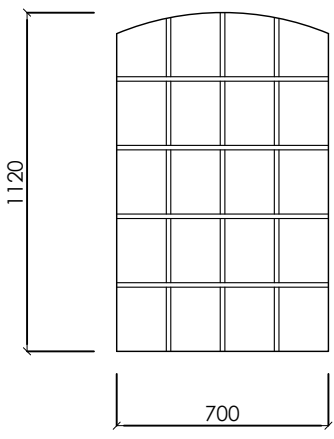
Popis navrhovaného stavu:
 Popis: nová kovářsky opracovaná kovová mříž, osazená do otvoru, vetknutá do zdiva.
 Svislé pruty jsou provléklé oky ve vodorovných prutech.
 Materiál: svislé tyčové pruty 15x15 mm
 vodorovné tyčové pruty 15x15 mm, s oky
 Povrch: opatřené nátěrovým systémem, kategorie korozní agresivity C3, barva kovářská čern

Umístění prvku:

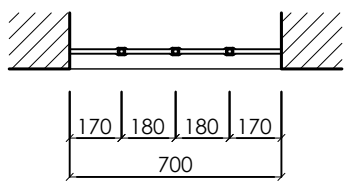
m.č.	počet ks
1S.01	1

Výkres / Foto:

POHLED 1:25



PŮDORYS 1:25



Poznámka: Nejedná se o výrobní dokumentaci. Bude zpracována výrobní dokumentace, která bude předložena ke schválení pracovníkům památkové péče, investorovi a architektovi.
 Stav zdokumentován k 07/2022.

REVITALIZACE STARÉHO DĚKANSTVÍ, NYMBURK

ZÁMEČNICKÉ KONSTRUKCE

		Označení	
		Z10	
Označení předmětu:	mříž	Původnost:	-
Druh:	zámečnický	Stav:	-
Rozměry (š. x hl. x v.):	otvor: cca š. 515/v. 300 mm	Návrh:	nové

Popis stávajícího stavu:

Stávající otvor je bez mříže.

Popis navrhovaného stavu:

Popis: nová kovářsky opracovaná kovová mříž, osazená do otvoru, vetknutá do zdiva.
Svislé pruty jsou provléklé oky ve vodorovných prutech.

Materiál: svislé tyčové pruty 15x15 mm
vodorovné tyčové pruty 15x15 mm, s oky

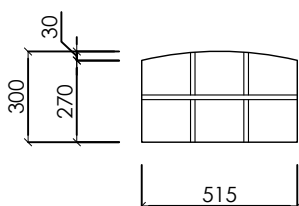
Povrch: opatřené nátěrovým systémem, kategorie korozní agresivity C3, barva kovářská čern

Umístění prvku:

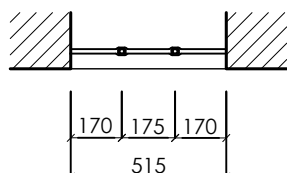
m.č.	počet ks
1S.03	1

Výkres / Foto:

POHLED 1:25



PŮDORYS 1:25



Poznámka: Nejedná se o výrobní dokumentaci. Bude zpracována výrobní dokumentace, která bude předložena ke schválení pracovníkům památkové péče, investorovi a architektovi.
Stav zdokumentován k 07/2022.

REVITALIZACE STARÉHO DĚKANSTVÍ, NYMBURK

ZÁMEČNICKÉ KONSTRUKCE

		Označení
		Z11
Označení předmětu:	mříž	Původnost: -
Druh:	zámečnický	Stav: -
Rozměry (š. x hl. x v.):	otvor: cca š. 670/v. 520 mm	Návrh: nové

Popis stávajícího stavu:

Stávající otvor je bez mříže.

Popis navrhovaného stavu:

Popis: nová kovářsky opracovaná kovová mříž, osazená do otvoru, vetknutá do zdiva, bude nutné začištění ostění otvoru.

Svislé pruty jsou provléklé oky ve vodorovných prutech.

Materiál: svislé tyčové pruty 15x15 mm
vodorovné tyčové pruty 15x15 mm, s oky

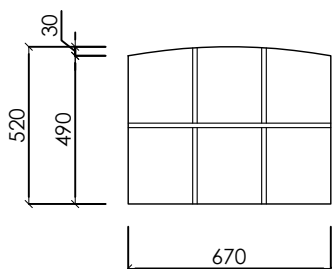
Povrch: opatřené nátěrovým systémem, kategorie korozní agresivity C3, barva kovářská čern

Umístění prvku:

m.č.	počet ks
1S.03	1

Výkres / Foto:

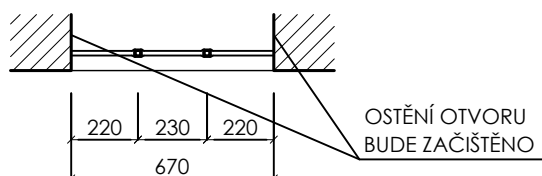
POHLED 1:25



Pohled na stávající otvor



PŮDORYS 1:25



Poznámka: Nejedná se o výrobní dokumentaci. Bude zpracována výrobní dokumentace, která bude předložena ke schválení pracovníkům památkové péče, investorovi a architektovi.
Stav zdokumentován k 07/2022.

REVITALIZACE STARÉHO DĚKANSTVÍ, NYMBURK

ZÁMEČNICKÉ KONSTRUKCE

		Označení	Z12
Označení předmětu:	mříž	Původnost:	-
Druh:	zámečnický	Stav:	-
Rozměry (š. x hl. x v.):	otvor: cca š.1630/v.1900 mm	Návrh:	nové

Popis stávajícího stavu:

Stávající otvor je bez mříže.

Popis navrhovaného stavu:

Popis: nová kovářsky opracovaná kovová mříž, dvě krajní části pevné, prostřední část otevíravá - otočná, zámek - cylindrická vložka. Okrasné zakončení svislých prutů.

Materiál: svislé tyčové pruty 15x15 mm, s oky vodorovné tyčové pruty 15x15 mm
svislé pásy 15x30 mm - kotvení do stěny

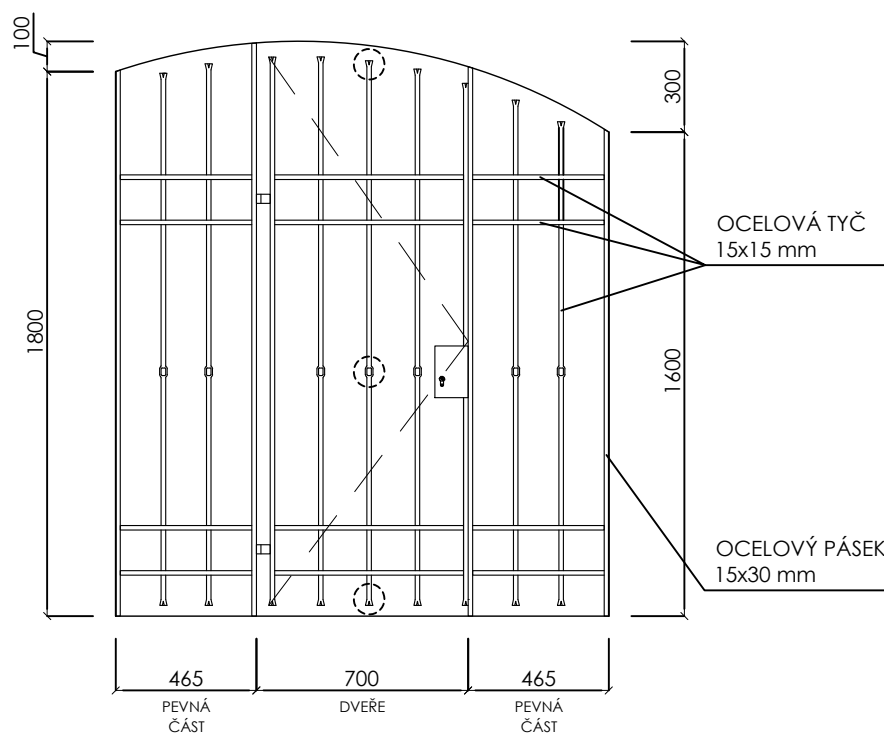
Povrch: opatřené nátěrovým systémem, kategorie korozní agresivity C3, barva kovářská čern

Umístění prvku:

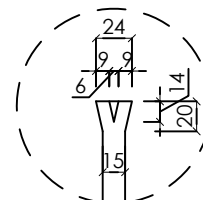
m.č.	počet ks
1S.03	1

Výkres / Foto:

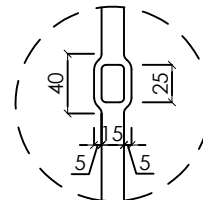
POHLED Z MÍSTNOSTI č. 1S.02 1:25



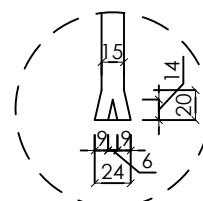
HORNÍ UKONČENÍ SVISLÉHO TYČOVÉHO PRUTU 1:5



OKO NA SVISLÉM TYČOVÉM PRUTU 1:5



SPODNÍ UKONČENÍ SVISLÉHO TYČOVÉHO PRUTU 1:5



Poznámka: Nejedná se o výrobní dokumentaci. Bude zpracována výrobní dokumentace, která bude předložena ke schválení pracovníkům památkové péče, investorovi a architektovi.
Stav zdokumentován k 07/2022.

REVITALIZACE STARÉHO DĚKANSTVÍ, NYMBURK

ZÁMEČNICKÉ KONSTRUKCE

		Označení	
		Z13	
Označení předmětu:	zábradlí	Původnost:	-
Druh:	zámečnický	Stav:	-
Délka:	viz schéma	Návrh:	nové

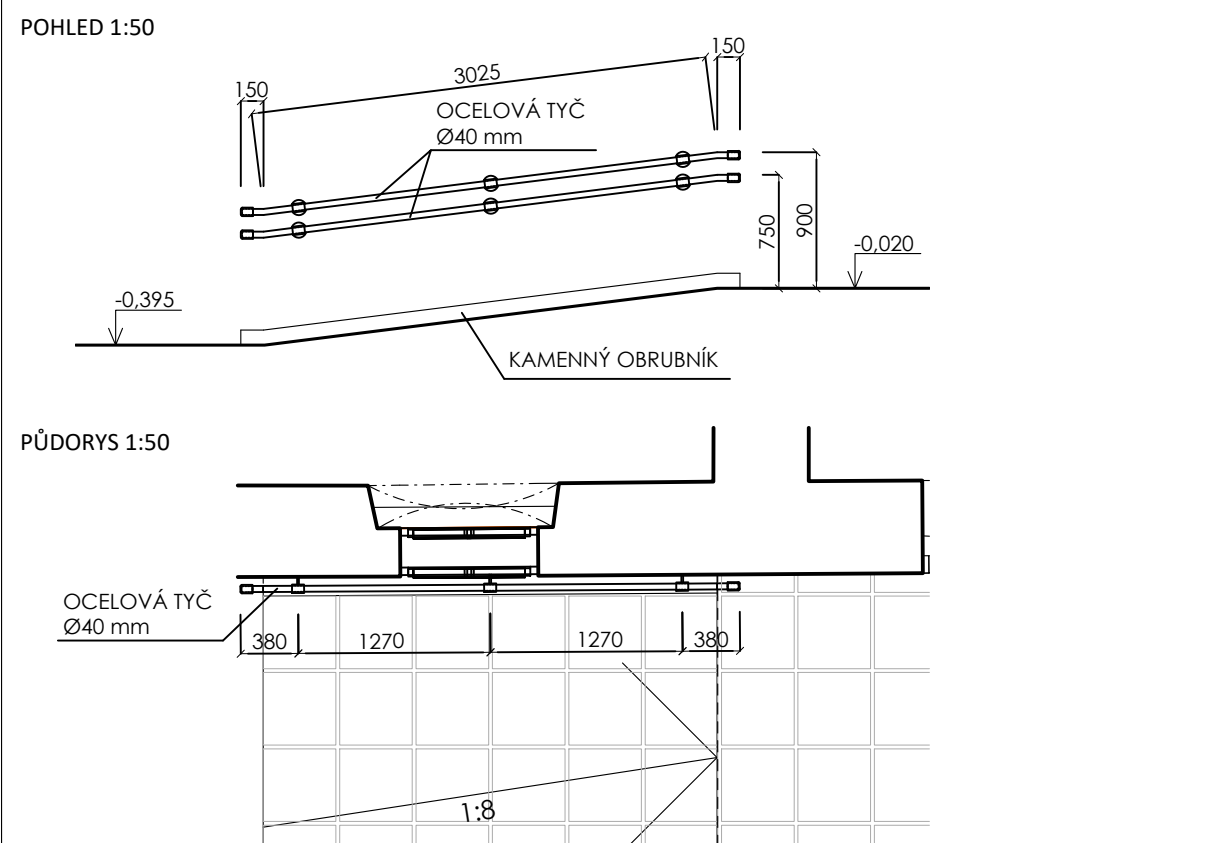
Popis stávajícího stavu:
-

Popis navrhovaného stavu:
 Popis: nové kovářsky opracované exteriérové zábradlí umístěné u rampy u hlavního vstupu do objektu, 2x zalomené, kotvené na 3 místech do obvodové zdi.
 Horní hrana horní tyče ve výšce 900 mm.
 Horní hrana spodní tyče ve výšce 750 mm.
 Materiál: 2x tyčový prut $\varnothing 40$ mm.
 Povrchové úprava: opatřené nátěrovým systémem, kategorie korozní agresivity C3, barva kovářská čerň
 DETAILS KOTVENÍ A UKONČENÍ ZÁBRADLÍ VČETNĚ ILUSTRÁČNÍHO OBRÁZKU V PŘÍLOZE ZÁMEČNICKÝCH KONSTRUKCÍ

Umístění prvku:

m.č.	počet ks
exteriér	1

Výkres / Foto:



Poznámka: Nejedná se o výrobní dokumentaci. Bude zpracována výrobní dokumentace, která bude předložena ke schválení pracovníkům památkové péče, investorovi a architektovi.
 Stav zdokumentován k 07/2022.

REVITALIZACE STARÉHO DĚKANSTVÍ, NYMBURK

ZÁMEČNICKÉ KONSTRUKCE

		Označení	
		Z14	
Označení předmětu:	zábradlí	Původnost:	-
Druh:	zámečnický	Stav:	-
Délka:	viz schéma	Návrh:	nové

Popis stávajícího stavu:

-

Popis navrhovaného stavu:

Popis: nové kovářsky opracované zábradlí.

Jedna část přímá, půdorysně rovná, kotvená na 4 místech do zdi.

Druhá část 1x zalomená, půdorysně rovná, kotvená na 5 místech do zdi.

Horní hrana tyče ve výšce cca 900 mm.

Materiál: tyčový prut $\varnothing 40$ mm.

Povrchové úprava: opatřené nátěrovým systémem, kategorie korozní agresivity C3, barva kovářská čern

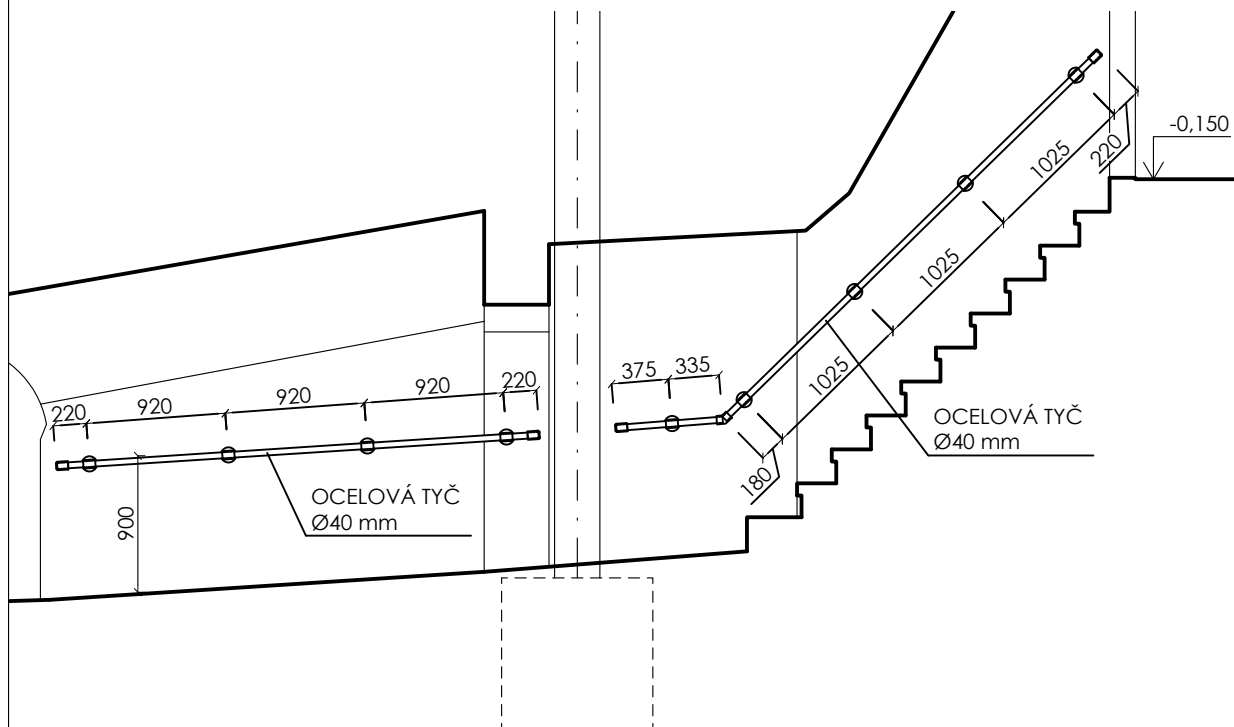
DETAILY KOTVENÍ A UKONČENÍ ZÁBRADLÍ VČETNĚ ILLUSTRÁČNÍHO OBRÁZKU V PŘÍLOZE ZÁMEČNICKÝCH KONSTRUKCÍ

Umístění prvku:

m.č.	počet ks
1S.02	1

Výkres / Foto:

POHLED 1:50



Poznámka: Nejedná se o výrobní dokumentaci. Bude zpracována výrobní dokumentace, která bude předložena ke schválení pracovníkům památkové péče, investorovi a architektovi.
Stav zdokumentován k 07/2022.

REVITALIZACE STARÉHO DĚKANSTVÍ, NYMBURK

ZÁMEČNICKÉ KONSTRUKCE

		Označení	
		Z15	
Označení předmětu:	zábradlí	Původnost:	-
Druh:	zámečnický	Stav:	-
Délka:	viz schéma	Návrh:	nové

Popis stávajícího stavu:

-

Popis navrhovaného stavu:

Popis: nové kovářsky opracované zábradlí.

Šikmá část (u schodiště) 1x zalomená, půdorysně rovná, kotvená na 6 místech do zdi a ke sloupku.

Vodorovná část rovná, kotvená ke sloupku a do zdi, výplň pomocí dvou ocelových lanek $\varnothing 4$ mm.

Sloupek kotvený do podlahy, viz detail u prvku Z16.

Materiál: tyčový prut $\varnothing 40$ mm, ocelové lanko $\varnothing 4$ mm.

Povrchové úprava: opatřené nátěrovým systémem, kategorie korozní agresivity C3, barva kovářská čern

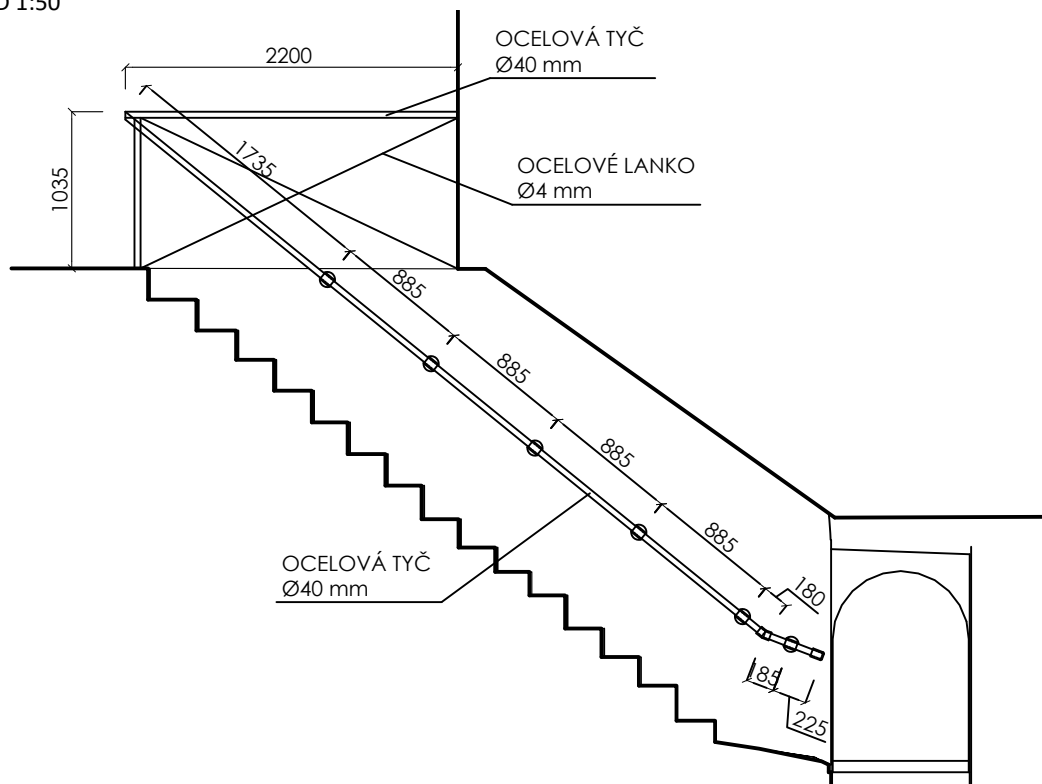
DETAILY KOTVENÍ A UKONČENÍ ZÁBRADLÍ VČETNĚ ILUSTRÁČNÍHO OBRÁZKU V PŘÍLOZE ZÁMEČNICKÝCH KONSTRUKCÍ

Umístění prvku:

m.č.	počet ks
2S.01, 1S.03	1

Výkres / Foto:

POHLED 1:50



Poznámka: Nejedná se o výrobní dokumentaci. Bude zpracována výrobní dokumentace, která bude předložena ke schválení pracovníkům památkové péče, investorovi a architektovi.
Stav zdokumentován k 07/2022.

REVITALIZACE STARÉHO DĚKANSTVÍ, NYMBURK

ZÁMEČNICKÉ KONSTRUKCE

		Označení	
		Z16	
Označení předmětu:	zábradlí	Původnost:	-
Druh:	zámečnický	Stav:	-
Délka:	viz schéma	Návrh:	nové

Popis stávajícího stavu:

-

Popis navrhovaného stavu:

Popis: nové kovářsky opracované zábradlí.

Vodorovná část rovná, kotvená ke sloupku a do zdi, výplň pomocí dvou ocelových lanek $\varnothing 4$ mm.

Sloupek kotvený do podlahy, viz detail.

Materiál: tyčový prut $\varnothing 40$ mm, ocelové lanko $\varnothing 4$ mm.

Povrchové úprava: opatřené nátěrovým systémem, kategorie korozní agresivity C3, barva kovářská čerň

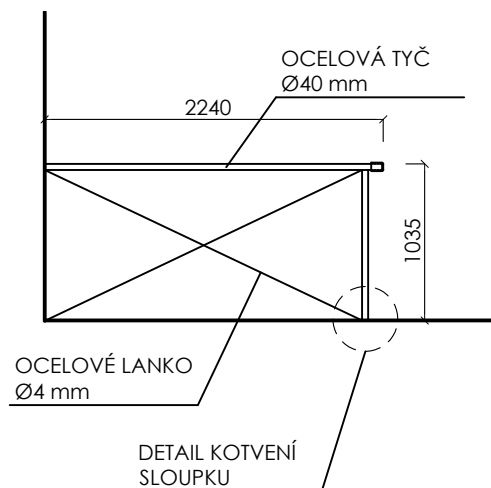
DETAILY KOTVENÍ A UKONČENÍ ZÁBRADLÍ VČETNĚ ILLUSTRÁČNÍHO OBRÁZKU V PŘÍLOZE ZÁMEČNICKÝCH KONSTRUKCÍ

Umístění prvku:

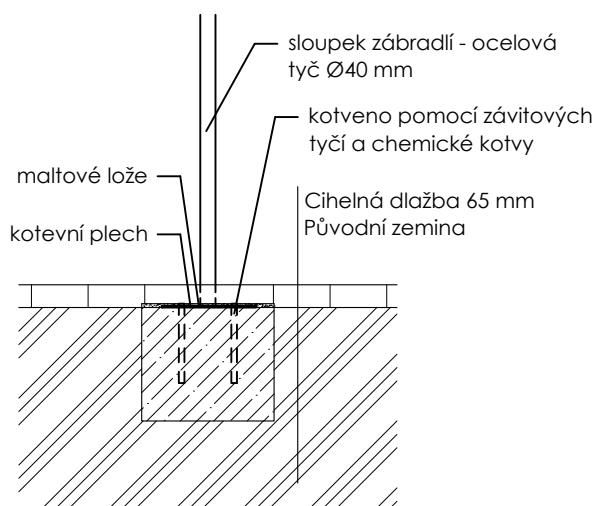
m.č.	počet ks
1S.03	1

Výkres / Foto:

POHLED 1:50



DETAIL KOTVENÍ SLOUPKU 1:20



Poznámka: Nejedná se o výrobní dokumentaci. Bude zpracována výrobní dokumentace, která bude předložena ke schválení pracovníkům památkové péče, investorovi a architektovi.
Stav zdokumentován k 07/2022.

REVITALIZACE STARÉHO DĚKANSTVÍ, NYMBURK

ZÁMEČNICKÉ KONSTRUKCE

		Označení	
		Z17	
Označení předmětu:	zábradlí	Původnost:	-
Druh:	zámečnický	Stav:	-
Délka:	viz schéma	Návrh:	nové

Popis stávajícího stavu:

-

Popis navrhovaného stavu:

Popis: nové kovářsky opracované zábradlí.

1x výškově zalomené, vodorovná část 1x půdorysně zalomená (o 90 stupňů).

Kotveno celkem na 7 místech, z toho 5x koteno do dřevěné konstrukce pomocí vrtů a 2x kotveno do zdi dle detailů kotvení.

Horní hrana tyče ve výšce cca 900 mm.

Materiál: tyčový prut $\varnothing 40$ mm.

Povrchové úprava: opatřené nátěrovým systémem, kategorie korozní agresivity C3, barva kovářská čern

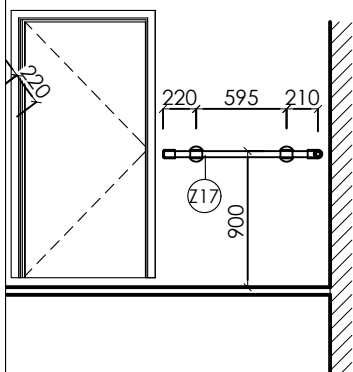
DETAILY KOTVENÍ A UKONČENÍ ZÁBRADLÍ VČETNĚ ILUSTRÁČNÍHO OBRÁZKU V PŘÍLOZE ZÁMEČNICKÝCH KONSTRUKCÍ

Umístění prvku:

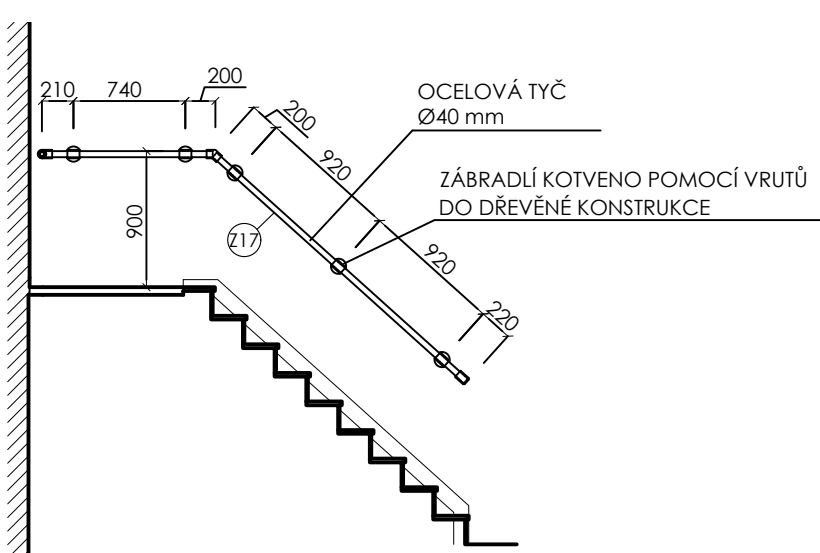
m.č.	počet ks
3.02	1

Výkres / Foto:

POHLED 1:50
kotveno do zdi



POHLED 1:50
kotveno do dřevěné konstrukce



Poznámka: Nejedná se o výrobní dokumentaci. Bude zpracována výrobní dokumentace, která bude předložena ke schválení pracovníkům památkové péče, investorovi a architektovi.
Stav zdokumentován k 07/2022.

REVITALIZACE STARÉHO DĚKANSTVÍ, NYMBURK

ZÁMEČNICKÉ KONSTRUKCE

		Označení	
		Z18	
Označení předmětu:	zábradlí	Původnost:	-
Druh:	zámečnický	Stav:	-
Délka:	viz schéma	Návrh:	nové

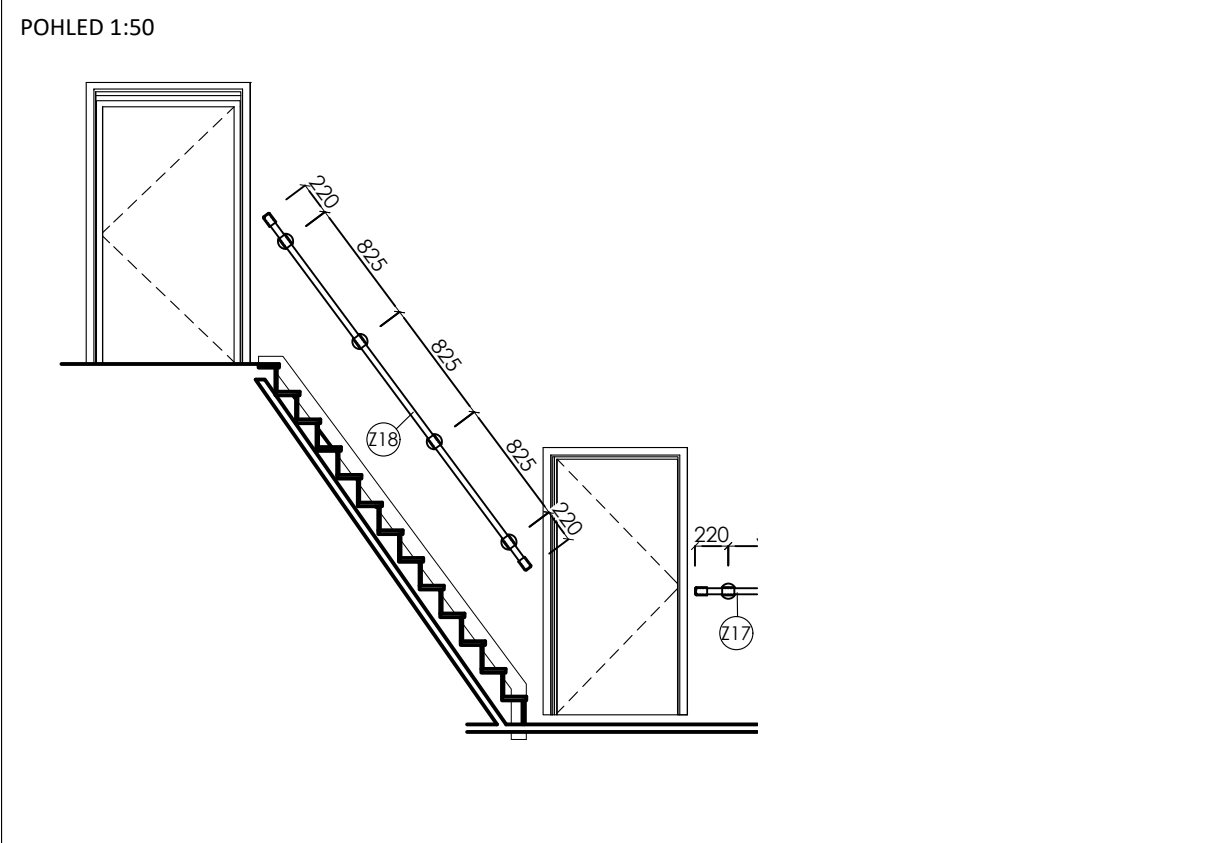
Popis stávajícího stavu:
-

Popis navrhovaného stavu:
 Popis: nové kovářsky opracované zábradlí, přímé, kotvené na 4 místech do zdi.
 Horní hrana tyče ve výšce cca 900 mm.
 Materiál: tyčový prut $\varnothing 40$ mm.
 Povrchová úprava: opatřené nátěrovým systémem, kategorie korozní agresivity C3, barva kovářská čern
 DETAILS KOTVENÍ A UKONČENÍ ZÁBRADLÍ VČETNĚ ILUSTRÁČNÍHO OBRÁZKU V PŘÍLOZE ZÁMEČNICKÝCH KONSTRUKCÍ

Umístění prvku:

m.č.	počet ks
3.02	1

Výkres / Foto:



Poznámka: Nejedná se o výrobní dokumentaci. Bude zpracována výrobní dokumentace, která bude předložena ke schválení pracovníkům památkové péče, investorovi a architektovi.
 Stav zdokumentován k 07/2022.

REVITALIZACE STARÉHO DĚKANSTVÍ, NYMBURK

ZÁMEČNICKÉ KONSTRUKCE

		Označení	
		Z19	
Označení předmětu:	zábradlí	Původnost:	-
Druh:	zámečnický	Stav:	-
Délka:	viz schéma	Návrh:	nové

Popis stávajícího stavu:

-

Popis navrhovaného stavu:

Popis: nové kovářsky opracované exteriérové zábradlí umístěné u schodiště u hlavního vstupu do objektu, 1x zalomené, kotvené na 5 místech do obvodové zdi.

Horní hrana tyče ve výšce 900 mm.

Materiál: tyčový prut $\varnothing 40$ mm.

Povrchová úprava: opatřené nátěrovým systémem, kategorie korozní agresivity C3, barva kovářská čerň

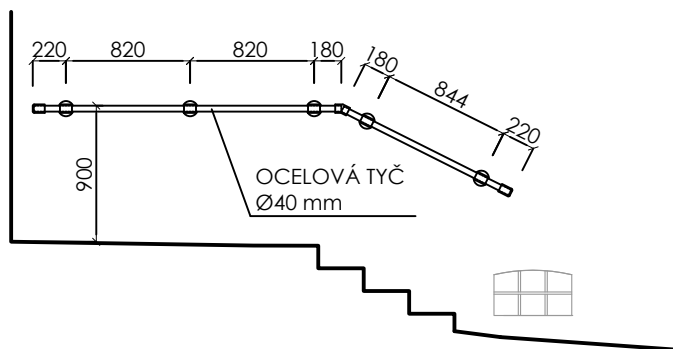
DETAILY KOTVENÍ A UKONČENÍ ZÁBRADLÍ VČETNĚ ILUSTRÁČNÍHO OBRÁZKU V PŘÍLOZE ZÁMEČNICKÝCH KONSTRUKCÍ

Umístění prvku:

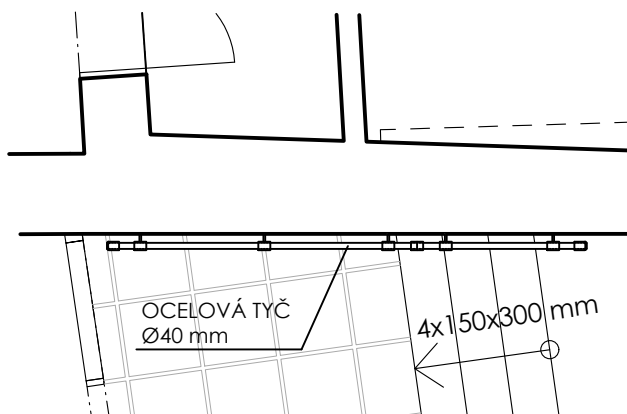
m.č.	počet ks
exteriér	1

Výkres / Foto:

POHLED 1:50



PŮDORYS 1:50

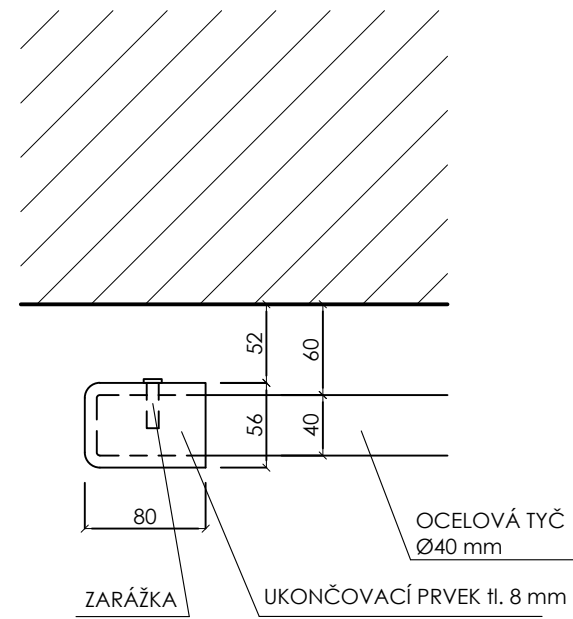


Poznámka: Nejedná se o výrobní dokumentaci. Bude zpracována výrobní dokumentace, která bude předložena ke schválení pracovníkům památkové péče, investorovi a architektovi.
Stav zdokumentován k 07/2022.

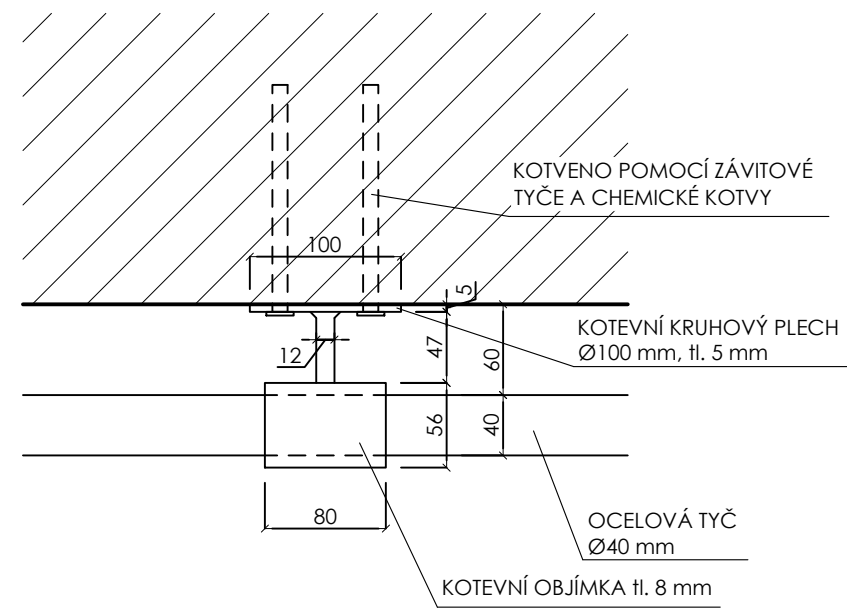
PŘÍLOHA ZÁMEČNICKÝCH KONSTRUKCÍ

DETAILY KOTVENÍ ZÁBRADLÍ 1:5

PŮDORYS - UKONČENÍ ZÁBRADLÍ



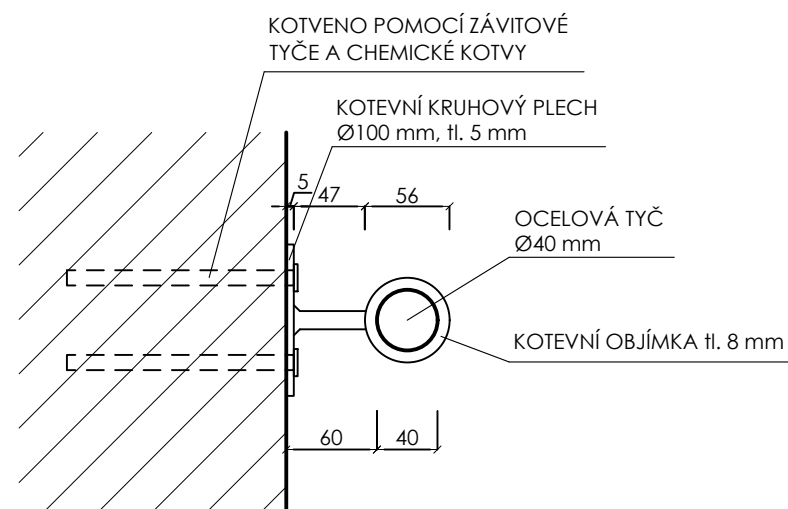
PŮDORYS - KOTVENÍ ZÁBRADLÍ



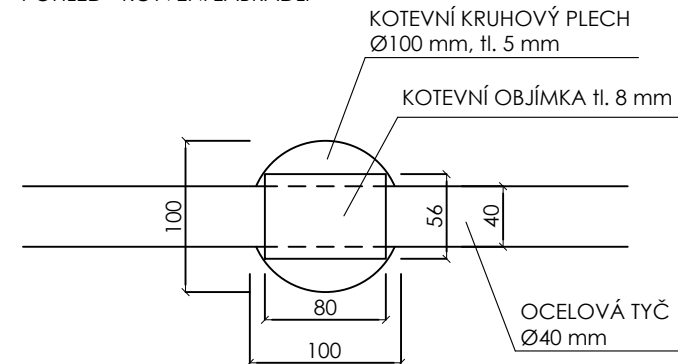
ILUSTRÁČNÍ OBRÁZEK KOVANÉHO ZÁBRADLÍ



ŘEZ - KOTVENÍ ZÁBRADLÍ



POHLED - KOTVENÍ ZÁBRADLÍ



REVITALIZACE STARÉHO DĚKANSTVÍ, NYMBURK

ZÁMEČNICKÉ KONSTRUKCE

		Označení	
		ZB01	
Označení předmětu:	mříž	Původnost:	-
Druh:	zámečnický	Stav:	-
Rozměry (š. x hl. x v.):	otvor: cca š. 760/v. 1810 mm	Návrh:	nové

Popis stávajícího stavu:
Stávající otvor je bez mříže.

Popis navrhovaného stavu:
Popis: nová kovářsky opracovaná kovová mříž, otevíravá - otočná, zámek - cylindrická vložka. Okrasné zakončení svislých a vodorovných středových prutů.

Materiál: svislé tyčové pruty 15x15 mm
vodorovné tyčové pruty 15x15 mm
svislé pásky 15x30 mm - kotvení do stěny

Povrch: opatřené nátěrovým systémem, kategorie korozní agresivity C3, barva kovářská čern

Umístění prvku:

m.č.	počet ks
bašta - převét	1

Výkres / Foto:

POHLED SMĚREM DO PŘEVĚTU 1:25

HORNÍ UKONČENÍ SVISLÉHO TYČOVÉHO PRUTU, BOČNÍ UKONČENÍ VODOROVNÝCH STŘEDOVÝCH PRUTŮ 1:5

SPODNÍ UKONČENÍ SVISLÉHO TYČOVÉHO PRUTU 1:5

Poznámka: Nejedná se o výrobní dokumentaci. Bude zpracována výrobní dokumentace, která bude předložena ke schválení pracovníkům památkové péče, investorovi a architektovi.
Stav zdokumentován k 07/2022.