



akce:
Stavební úpravy pro přesun patologie do suterénu budovy B a C
v areálu Nemocnice Nymburk, s.r.o., č.parc. 320, k.ú. Nymburk

datum:
07/2021

stupeň dokumentace:
ÚR + DSP


Web: <https://architektpetrak.cz>

Adresa: Hlavní třída 279/7
35301 Mariánské Lázně
+420 737 984 812

investor:
Nemocnice Nymburk s.r.o.
Boleslavská třída 425/9, 288 01 Nymburk

vypracoval:
Marek Roch

odpovědný projektant:
Ing. arch. Pavel Petrák

Tel.:
E-mail: pav.petrak@gmail.com

část:

číslo výkresu:

D.2. Interiérové vybavení

D.2.



akce: Stavební úpravy pro přesun patologie do suterénu budovy B a C v areálu Nemocnice Nymburk, s.r.o., č.parc. 320, k.ú. Nymburk
 investor: Nemocnice Nymburk s.r.o. Boleslavská třída 425/9, 288 01 Nymburk
 část: D.2. Interiérové vybavení

datum: 07/2021
 vypracoval: Marek Roch
 měřítko: 1:75

stupeň dokumentace: ÚR + DSP
 odpovědný projektant: Ing. arch. Pavel Petrák
 název výkresu: Koord. výkres půdorysu interiérového vybavení
 číslo výkresu: D.2.01

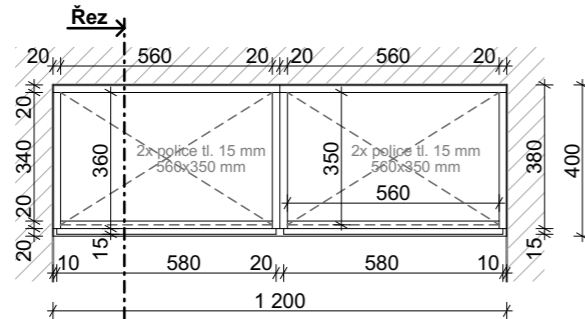
Web: <https://architektpetrak.cz>
 Adresa: 35301 Mariánské Lázně, Hlavní třída 279/7
 Tel.: +420 737 984 812
 E-mail: pav.petrak@gmail.com



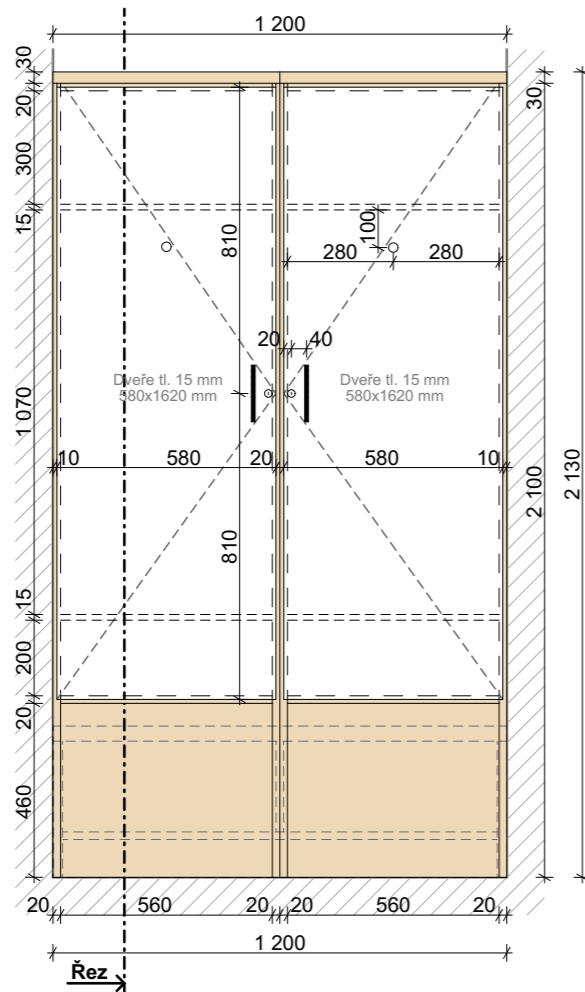
Petrak

ŠATNÍ SKŘÍŇ - výrobek 01

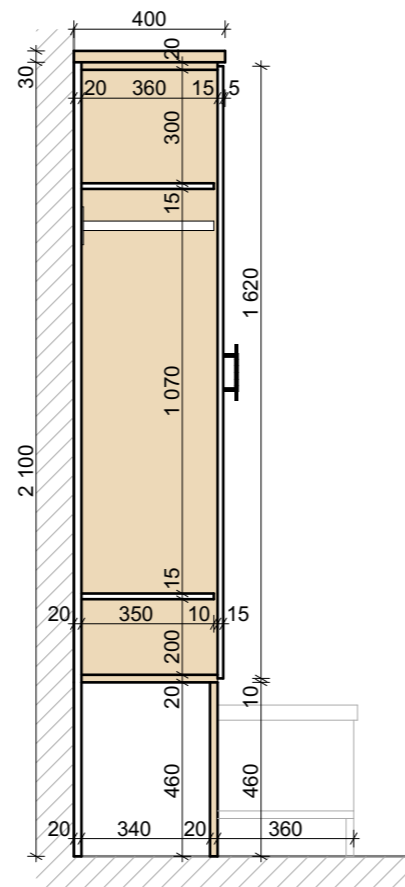
PŮDORYS



POHLED



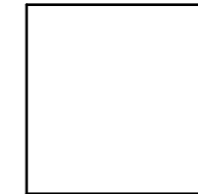
ŘEZ



MATERIÁLOVÉ ŘEŠENÍ

Barevná kombinace truhlářského výrobku je zřejmá z výkresu čelního pohledu a z výkresu řezu.

Materiál



LTD Lamino - barva bílá

Materiál



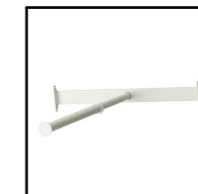
LTD Lamino - bělený dub

Příslušenství



Dveřní madlo
- kovové
- povrchová úprava v černé barvě
- délka 150 mm
- rozteč vrtání 96 mm

Příslušenství



Výsuvná šatní tyč
- hliník
- povrchová úprava v bílé barvě
- hloubka: 350 mm
- šířka: 560 mm



akce: Stavební úpravy pro přesun patologie do suterénu budovy B a C v areálu Nemocnice Nymburk, s.r.o., č.parc. 320, k.ú. Nymburk

datum: 07/2021

stupeň dokumentace: ÚR + DSP



Web: <https://architektpetrak.cz>

Adresa: Hlavní třída 279/7

35301 Mariánské Lázně

Tel.: +420 737 984 812

E-mail: pav.petrak@gmail.com

investor: Nemocnice Nymburk s.r.o. Boleslavská třída 425/9, 288 01 Nymburk

vypracoval: Marek Roch

odpovědný projektant: Ing. arch. Pavel Petrák

část:

D.2. Interiérové vybavení

měřítko: 1:20

název výkresu: Výrobek 01 - Šatní skříň

číslo výkresu:

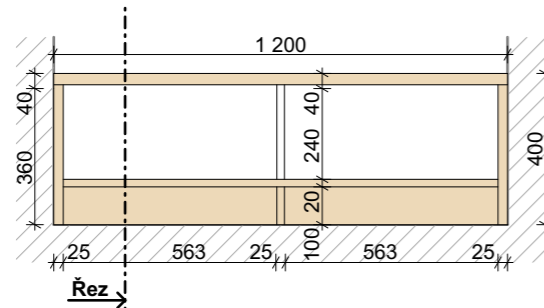
D.2.02

LAVICE - výrobek 02

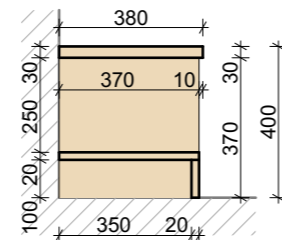
PŮDORYS



POHLED



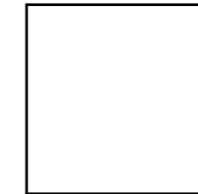
ŘEZ



MATERIÁLOVÉ ŘEŠENÍ

Barevná kombinace truhlářského výrobku je zřejmá z výkresu čelního pohledu a z výkresu řezu.

Materiál



LTD Lamino - barva bílá

Materiál



LTD Lamino - bělený dub



akce: Stavební úpravy pro přesun patologie do suterénu budovy B a C v areálu Nemocnice Nymburk, s.r.o., č.parc. 320, k.ú. Nymburk

datum: 07/2021

stupeň dokumentace: ÚR + DSP



Web: <https://architektpetrak.cz>
Adresa: Hlavní třída 279/7
35301 Mariánské Lázně
Tel.: +420 737 984 812
E-mail: pav.petrak@gmail.com

investor: Nemocnice Nymburk s.r.o.
Boleslavská třída 425/9, 288 01 Nymburk

vypracoval: Marek Roch

odpovědný projektant: Ing. arch. Pavel Petrák

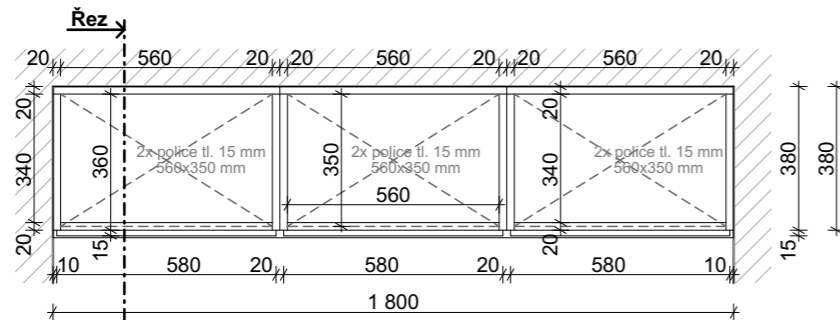
část: D.2. Interiérové vybavení

měřítko: 1:20
název výkresu: Výrobek 02 - Lavice

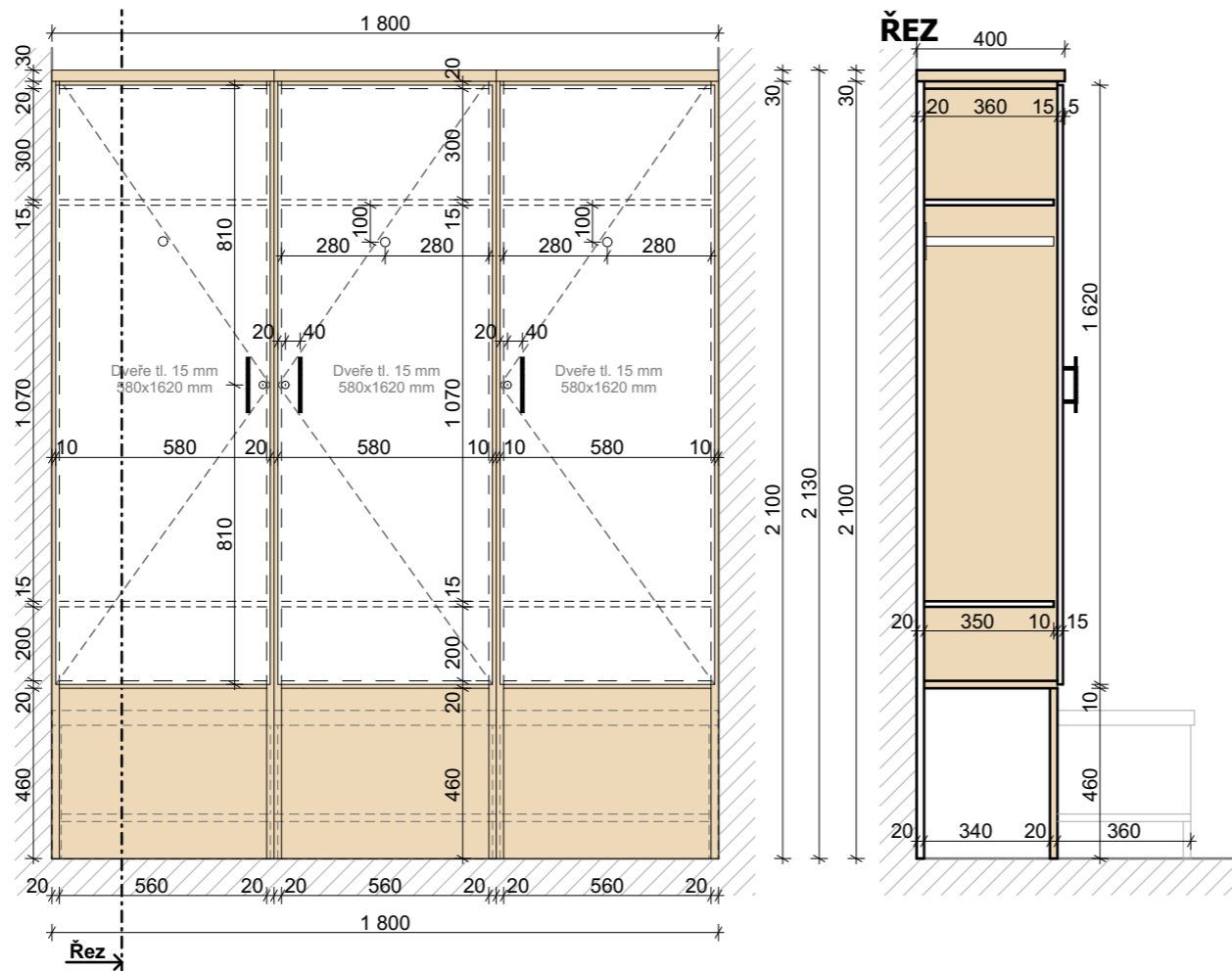
číslo výkresu: D.2.03

ŠATNÍ SKŘÍŇ - výrobek 03

PŮDORYS



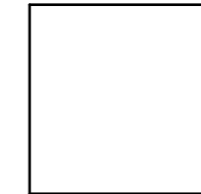
POHLED



MATERIÁLOVÉ ŘEŠENÍ

Barevná kombinace truhlářského výrobku je zřejmá z výkresu čelního pohledu a z výkresu řezu.

Materiál



LTD Lamino - barva bílá

Materiál



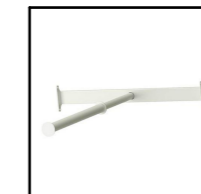
LTD Lamino - bělený dub

Příslušenství



Dveřní madlo
- kovové
- povrchová úprava v černé barvě
- délka 150 mm
- rozteč vrtání 96 mm

Příslušenství



Výsuvná šatní tyč
- hliník
- povrchová úprava v bílé barvě
- hloubka: 350 mm
- šířka: 560 mm



akce: Stavební úpravy pro přesun patologie do suterénu budovy B a C v areálu Nemocnice Nymburk, s.r.o., č.parc. 320, k.ú. Nymburk

datum: 07/2021

stupeň dokumentace: ÚR + DSP

P E T R Á K

Web: <https://architektpetrak.cz>

Adresa: Hlavní třída 279/7

35301 Mariánské Lázně

Tel.: +420 737 984 812

E-mail: pav.petrak@gmail.com

investor: Nemocnice Nymburk s.r.o. Boleslavská třída 425/9, 288 01 Nymburk

vypracoval: Marek Roch

odpovědný projektant: Ing. arch. Pavel Petrák

část:

D.2. Interiérové vybavení

měřítko: 1:20

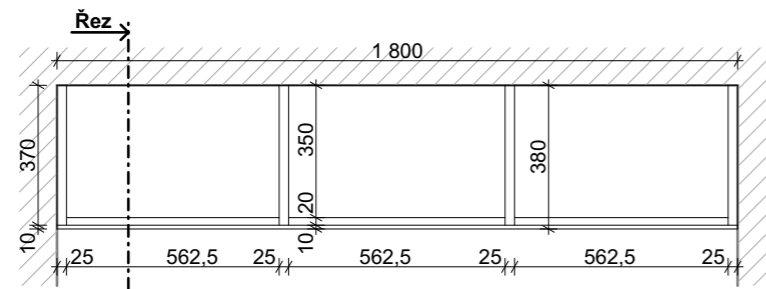
název výkresu: Výrobek 03 - Šatní skříň

číslo výkresu:

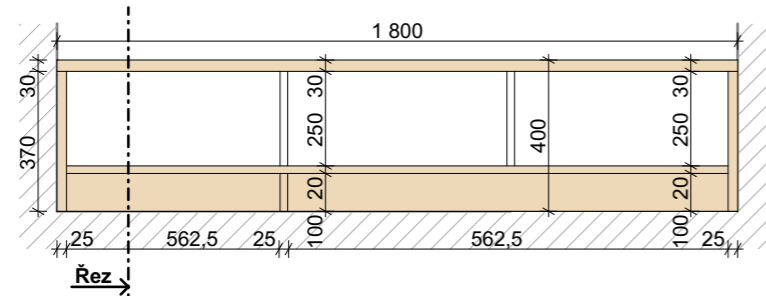
D.2.04

LAVICE - výrobek 04

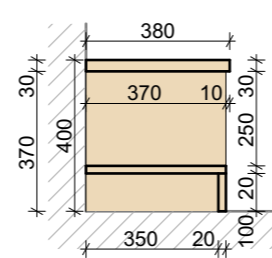
PŮDORYS



POHLED



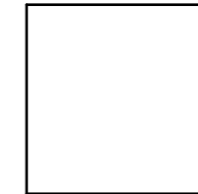
ŘEZ



MATERIÁLOVÉ ŘEŠENÍ

Barevná kombinace truhlářského výrobku je zřejmá z výkresu čelního pohledu a z výkresu řezu.

Materiál



LTD Lamino - barva bílá

Materiál



LTD Lamino - bělený dub



akce: Stavební úpravy pro přesun patologie do suterénu budovy B a C v areálu Nemocnice Nymburk, s.r.o., č.parc. 320, k.ú. Nymburk

datum: 07/2021

stupeň dokumentace: ÚR + DSP

Web: <https://architektpetrak.cz>
Adresa: Hlavní třída 279/7

investor: Nemocnice Nymburk s.r.o.
Boleslavská třída 425/9, 288 01 Nymburk

vypracoval: Marek Roch

odpovědný projektant: Ing. arch. Pavel Petrák

Tel.: +420 737 984 812
E-mail: pav.petrak@gmail.com

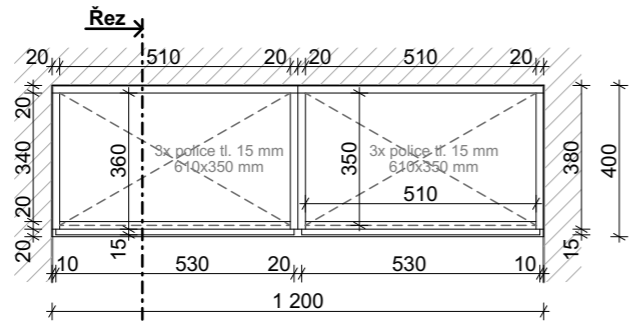
část: D.2. Interiérové vybavení

měřítko: 1:20
název výkresu: Výrobek 04 - Lavice

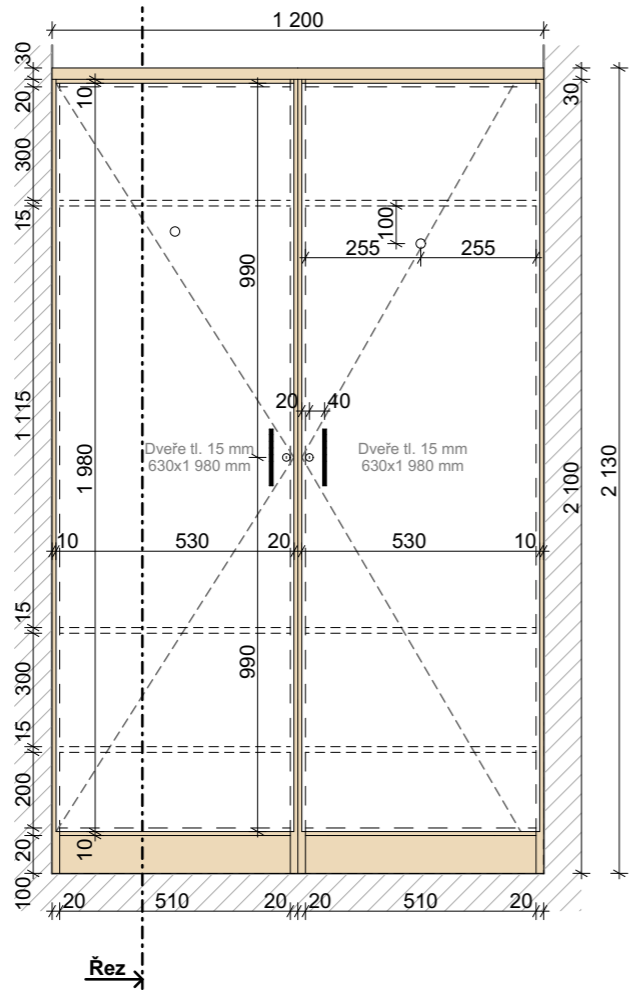
číslo výkresu: D.2.05

ŠATNÍ SKŘÍŇ - výrobek 05

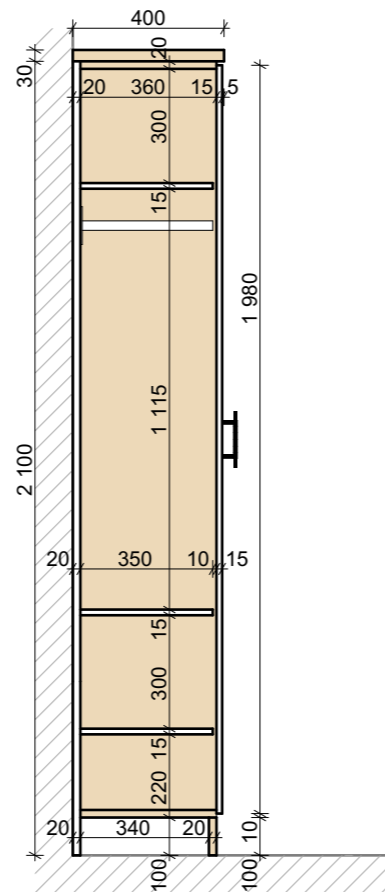
PŮDORYS



POHLED



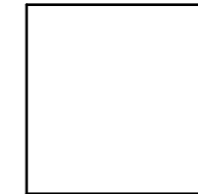
ŘEZ



MATERIÁLOVÉ ŘEŠENÍ

Barevná kombinace truhlářského výrobku je zřejmá z výkresu čelního pohledu a z výkresu řezu.

Materiál



LTD Lamino - barva bílá

Materiál



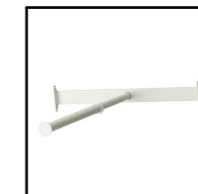
LTD Lamino - bělený dub

Příslušenství



Dveřní madlo
- kovové
- povrchová úprava v černé barvě
- délka 150 mm
- rozteč vrtání 96 mm

Příslušenství



Výsuvná šatní tyč
- hliník
- povrchová úprava v bílé barvě
- hloubka: 350 mm
- šíře: 560 mm



akce: Stavební úpravy pro přesun patologie do suterénu budovy B a C v areálu Nemocnice Nymburk, s.r.o., č.parc. 320, k.ú. Nymburk

datum: 07/2021

stupeň dokumentace: ÚR + DSP

investor: Nemocnice Nymburk s.r.o. Boleslavská třída 425/9, 288 01 Nymburk

vypracoval: Marek Roch

odpovědný projektant: Ing. arch. Pavel Petrák

část:

D.2. Interiérové vybavení

měřítko: 1:20

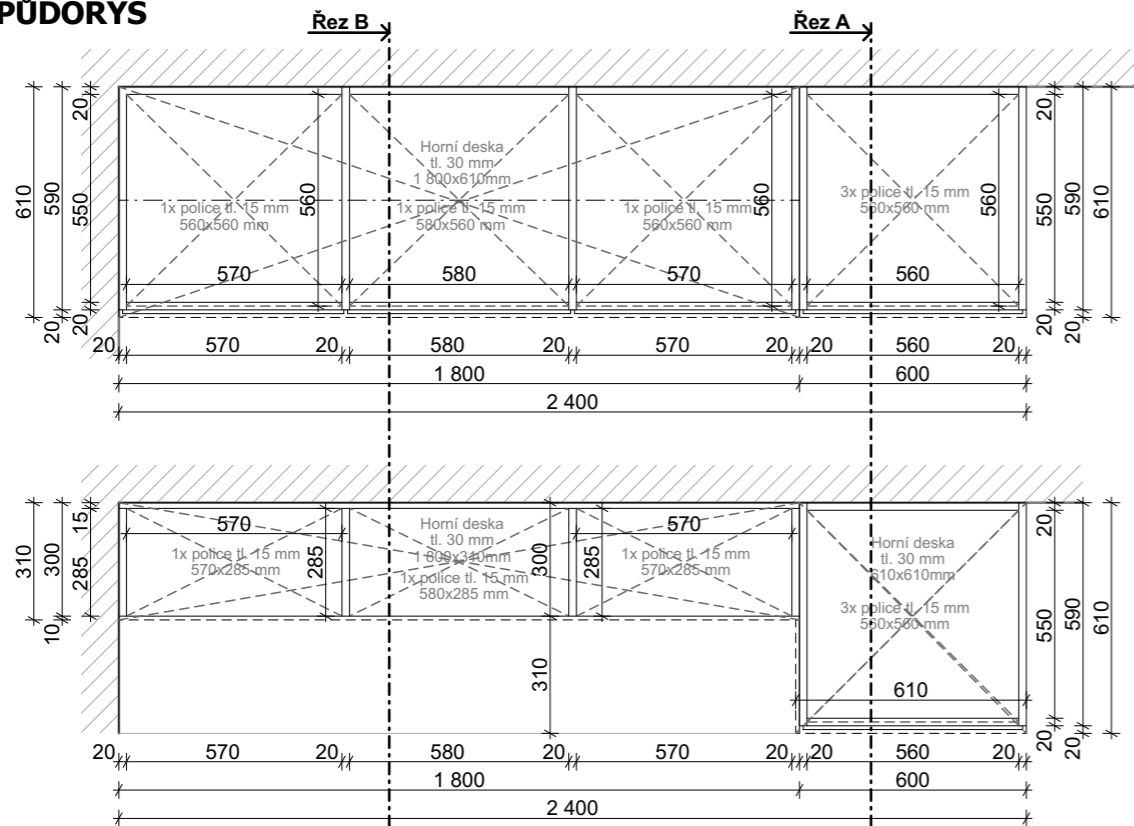
název výkresu: Výrobek 05 - Šatní skříň

Web: <https://architektpetrak.cz>
Adresa: Hlavní třída 279/7, 35301 Mariánské Lázně
Tel.: +420 737 984 812
E-mail: pav.petrak@gmail.com

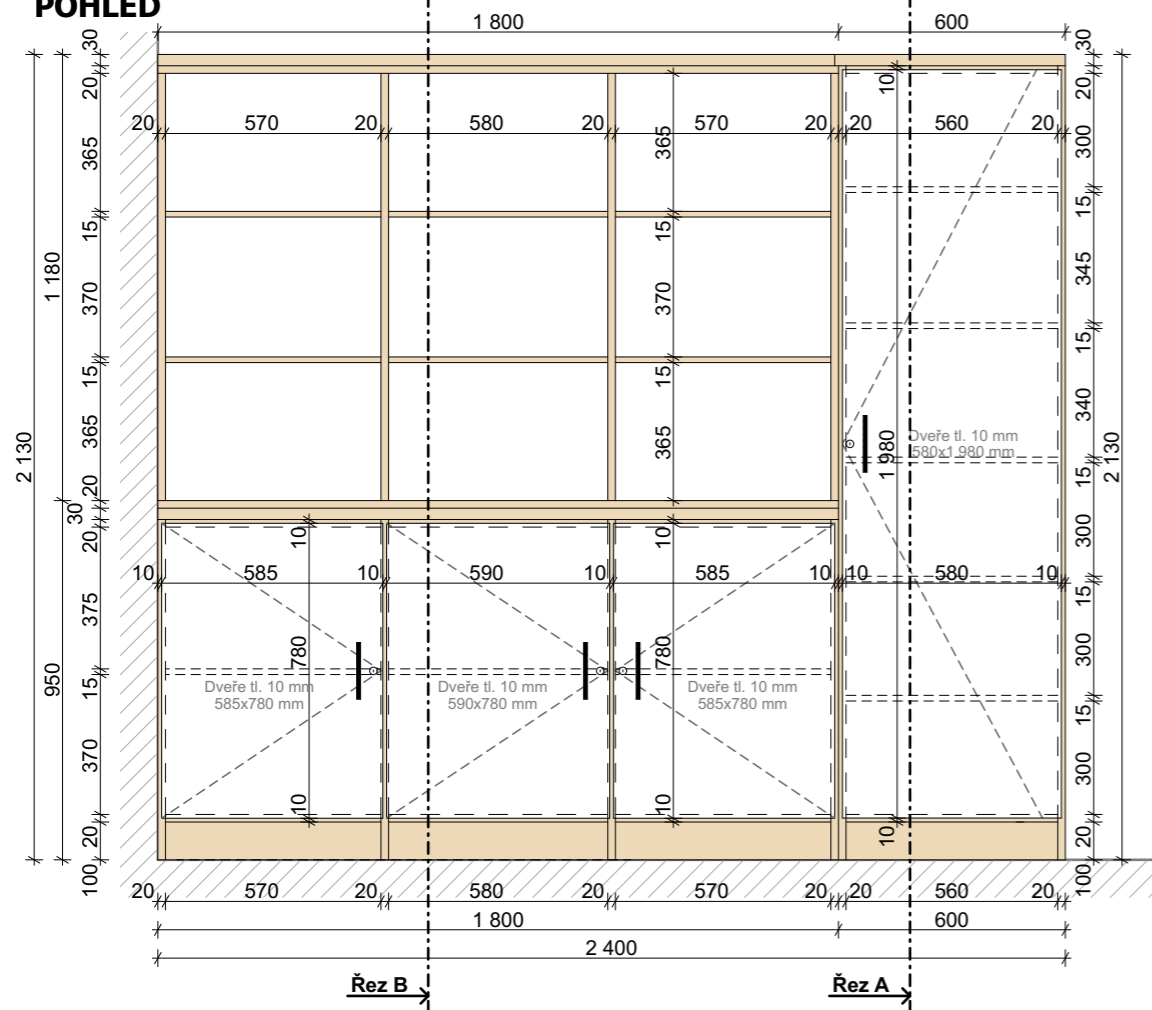
číslo výkresu: D.2.06

KANCELÁŘSKÁ SKŘÍŇ - výrobek 06

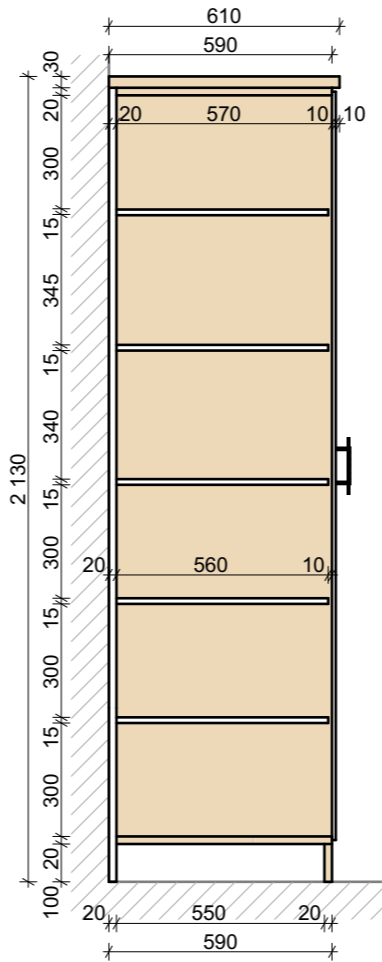
PŮDORYS



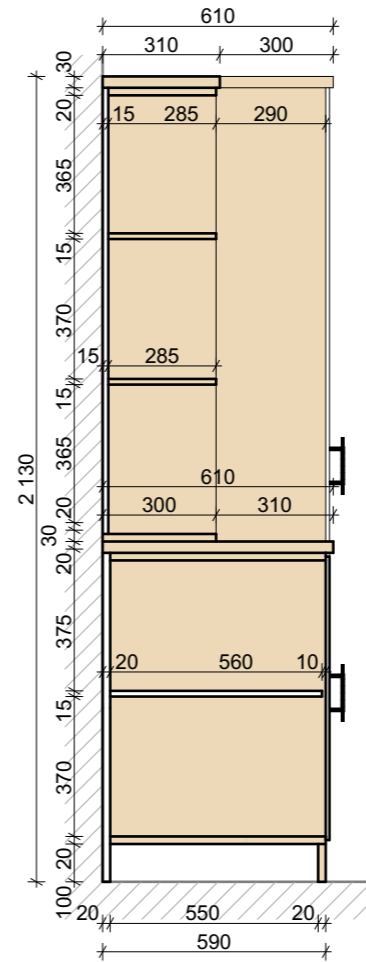
POHLED



Řez A



Řez B



MATERIÁLOVÉ ŘEŠENÍ

Barevná kombinace truhlářského výrobku je zřejmá z výkresu čelního pohledu a z výkresu řezu.

Materiál



LTD Lamino - barva bílá

Materiál



LTD Lamino - bělený dub

Příslušenství



Dveřní madlo
- kovové
- povrchová úprava v černé barvě
- délka 150 mm
- rozteč vrtání 96 mm



akce: Stavební úpravy pro přesun patologie do suterénu budovy B a C v areálu Nemocnice Nymburk, s.r.o., č.parc. 320, k.ú. Nymburk

datum: 07/2021

stupeň dokumentace: ÚR + DSP

investor: Nemocnice Nymburk s.r.o. Boleslavská třída 425/9, 288 01 Nymburk

vypracoval: Marek Roch

odpovědný projektant: Ing. arch. Pavel Petrak

část:

D.2. Interiérové vybavení

měřítko: název výkresu:

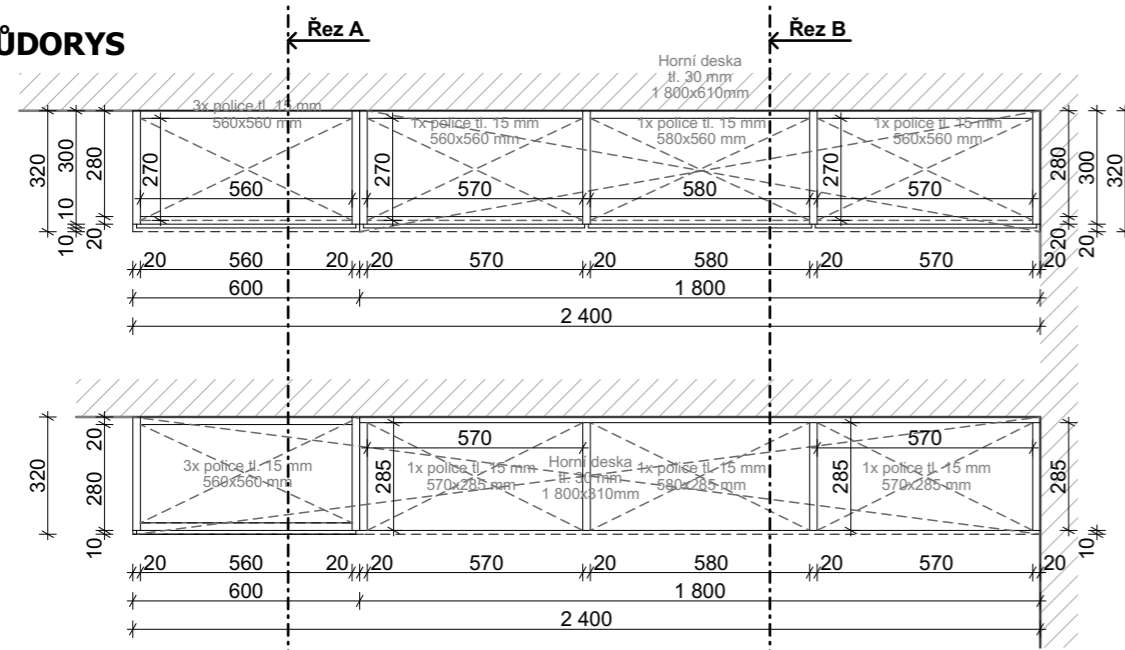
1:20 Výrobek 06 - Kancelářská skříň

Web: <https://architektpetrak.cz>
Adresa: Hlavní třída 279/7
35301 Mariánské Lázně
Tel.: +420 737 984 812
E-mail: pav.petrak@gmail.com

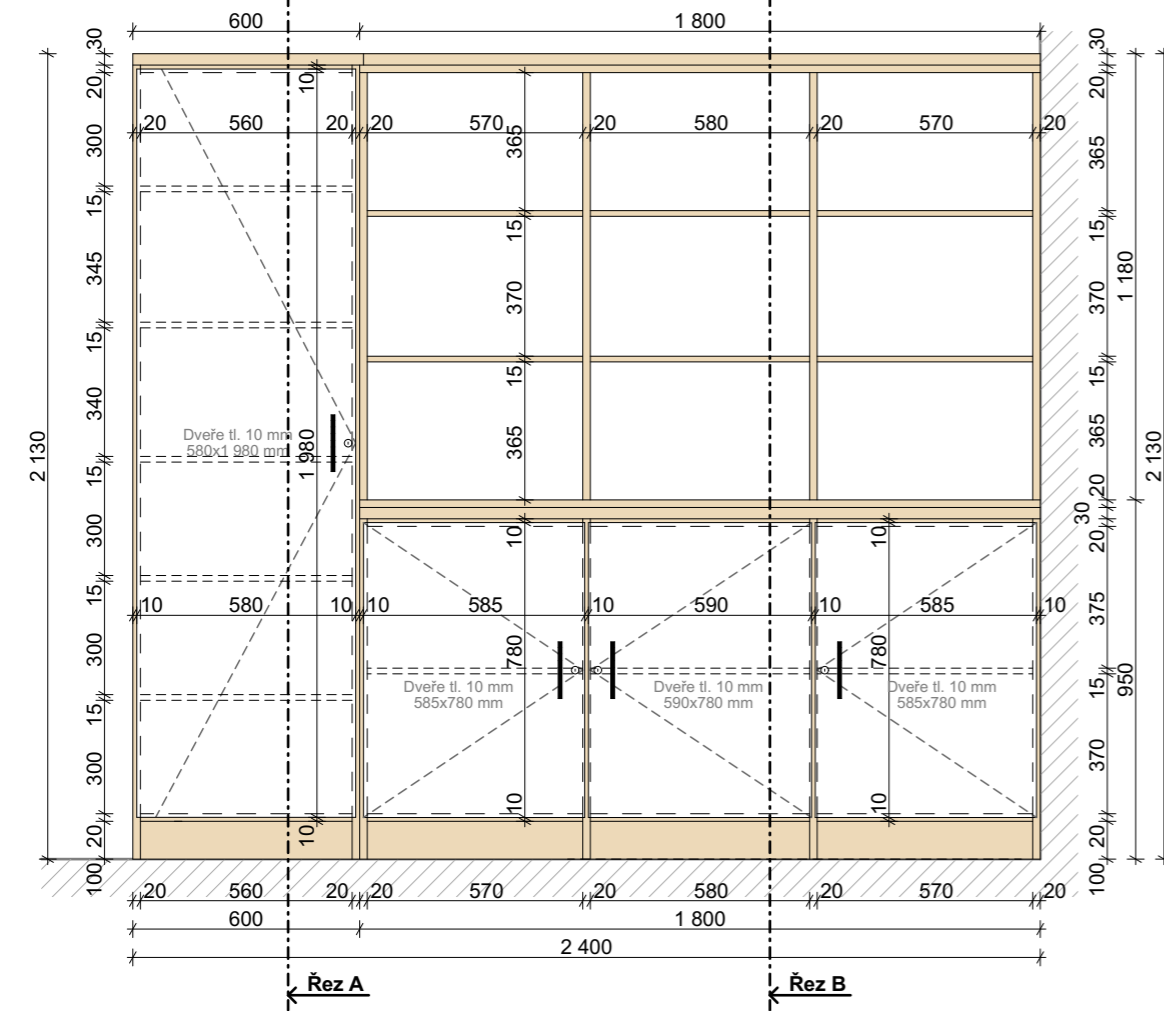
číslo výkresu: D.2.07

KANCELÁŘSKÁ SKŘÍŇ - výrobek 07

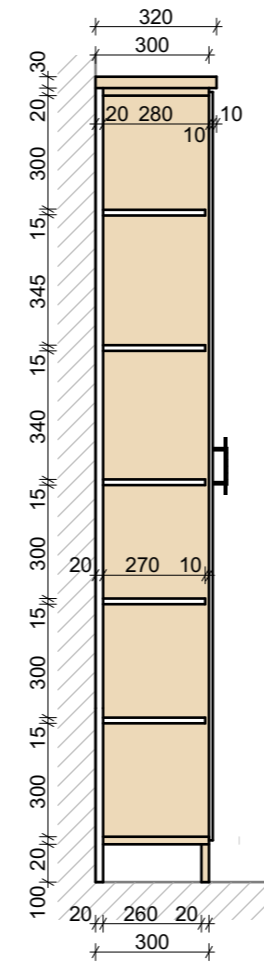
PŮDORYS



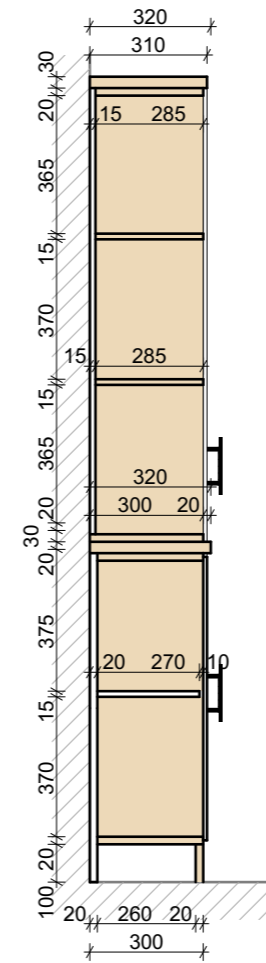
POHLED



Řez A



Řez B



MATERIÁLOVÉ ŘEŠENÍ

Barevná kombinace truhlářského výrobku je zřejmá z výkresu čelního pohledu a z výkresu řezu.

Materiál



LTD Lamino - barva bílá

Materiál



LTD Lamino - bělený dub

Příslušenství



Dveřní madlo
- kovové
- povrchová úprava v černé barvě
- délka 150 mm
- rozteč vrtání 96 mm



akce: Stavební úpravy pro přesun patologie do suterénu budovy B a C v areálu Nemocnice Nymburk, s.r.o., č.parc. 320, k.ú. Nymburk

datum: 07/2021

stupeň dokumentace: ÚR + DSP

investor: Nemocnice Nymburk s.r.o. Boleslavská třída 425/9, 288 01 Nymburk

vypracoval: Marek Roch

odpovědný projektant: Ing. arch. Pavel Petrák

část:

D.2. Interiérové vybavení

měřítko: název výkresu:

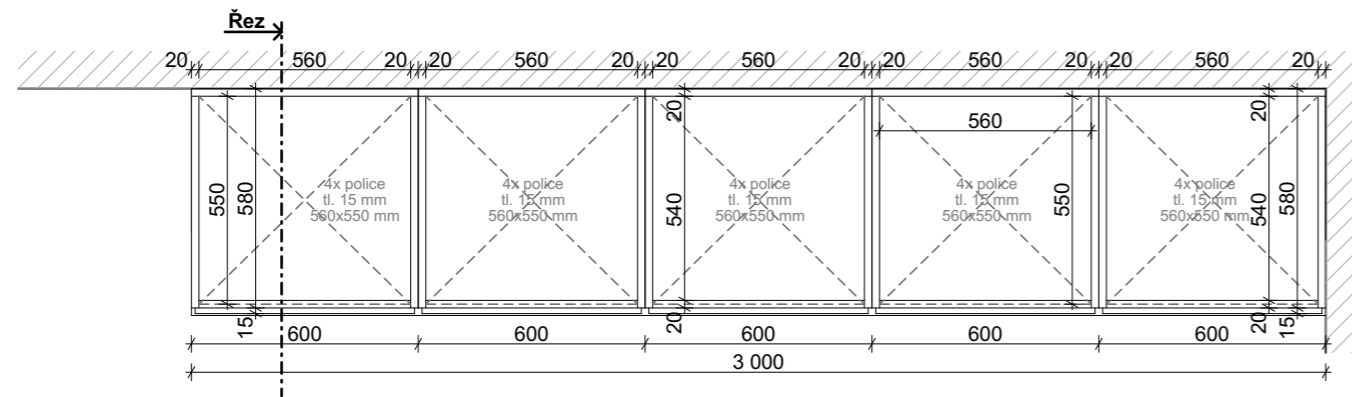
1:20 Výrobek 07 - Kancelářská skříň

Web: <https://architektpetrak.cz>
Adresa: Hlavní třída 279/7
35301 Mariánské Lázně
Tel.: +420 737 984 812
E-mail: pav.petrak@gmail.com

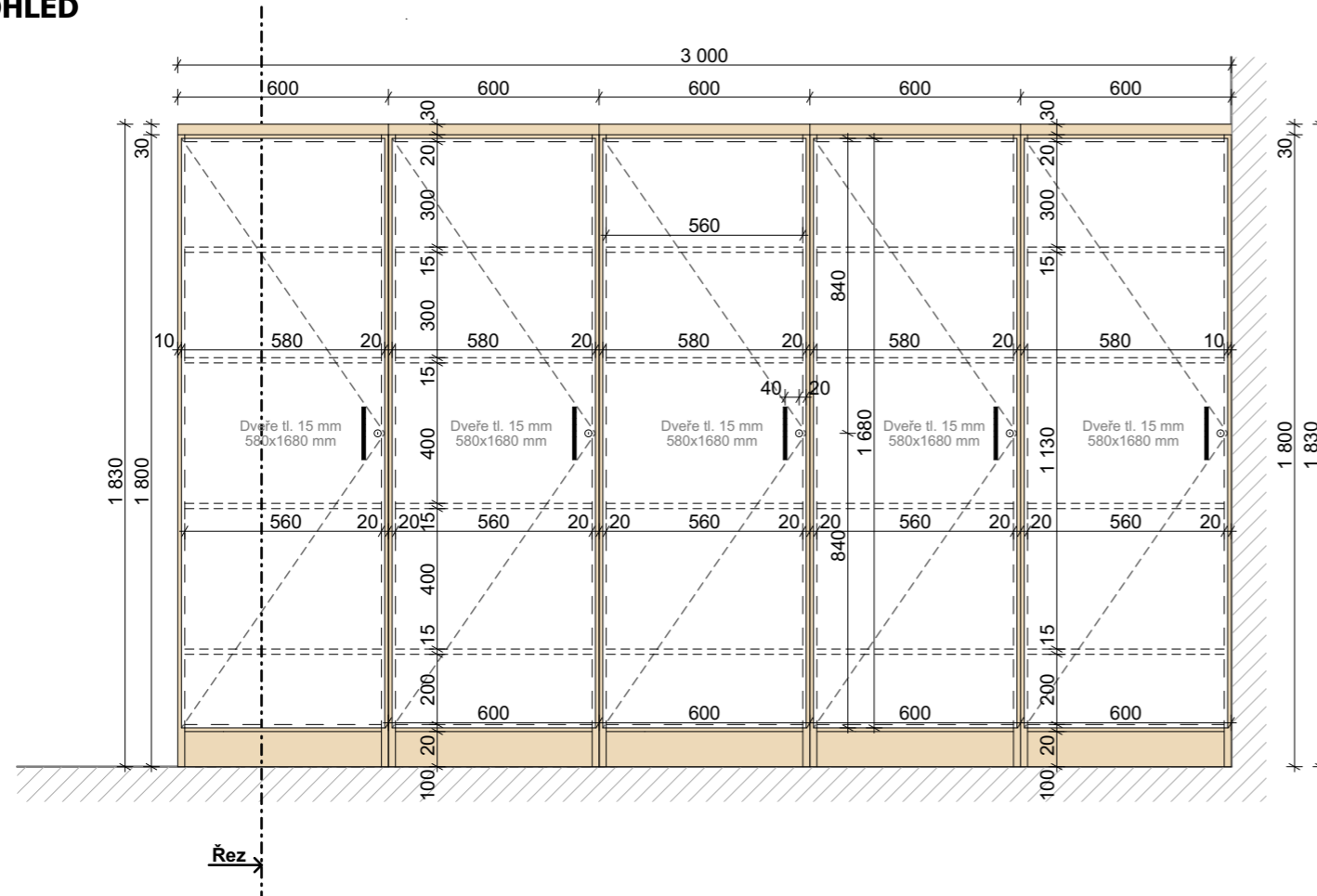
číslo výkresu: D.2.08

SKLADOVACÍ SKŘÍŇ - výrobek 08

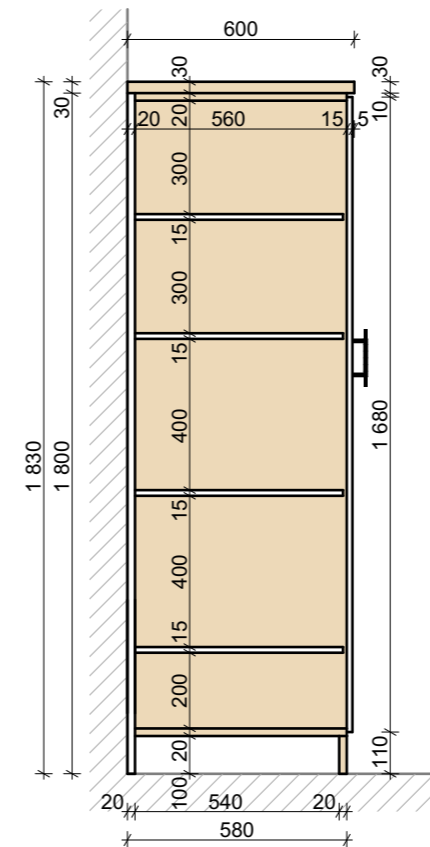
PŮDORYS



POHLED



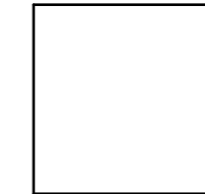
ŘEZ



MATERIÁLOVÉ ŘEŠENÍ

Barevná kombinace truhlářského výrobku je zřejmá z výkresu čelního pohledu a z výkresu řezu.

Materiál



LTD Lamino - barva bílá

Materiál



LTD Lamino - bělený dub

Příslušenství



Dveřní madlo
- kovové
- povrchová úprava v černé barvě
- délka 150 mm
- rozteč vrtání 96 mm



akce: Stavební úpravy pro přesun patologie do suterénu budovy B a C v areálu Nemocnice Nymburk, s.r.o., č.parc. 320, k.ú. Nymburk

datum: 07/2021

stupeň dokumentace: ÚR + DSP

investor: Nemocnice Nymburk s.r.o. Boleslavská třída 425/9, 288 01 Nymburk

vypracoval: Marek Roch

odpovědný projektant: Ing. arch. Pavel Petrák

část: D.2. Interiérové vybavení

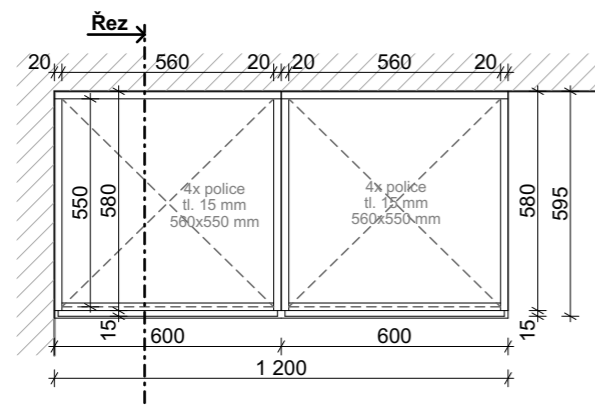
měřítko: 1:20
název výkresu: Výrobek 08 - Skladovací skříň

Web: <https://architektpetrak.cz>
Adresa: Hlavní třída 279/7, 35301 Mariánské Lázně
Tel.: +420 737 984 812
E-mail: pav.petrak@gmail.com

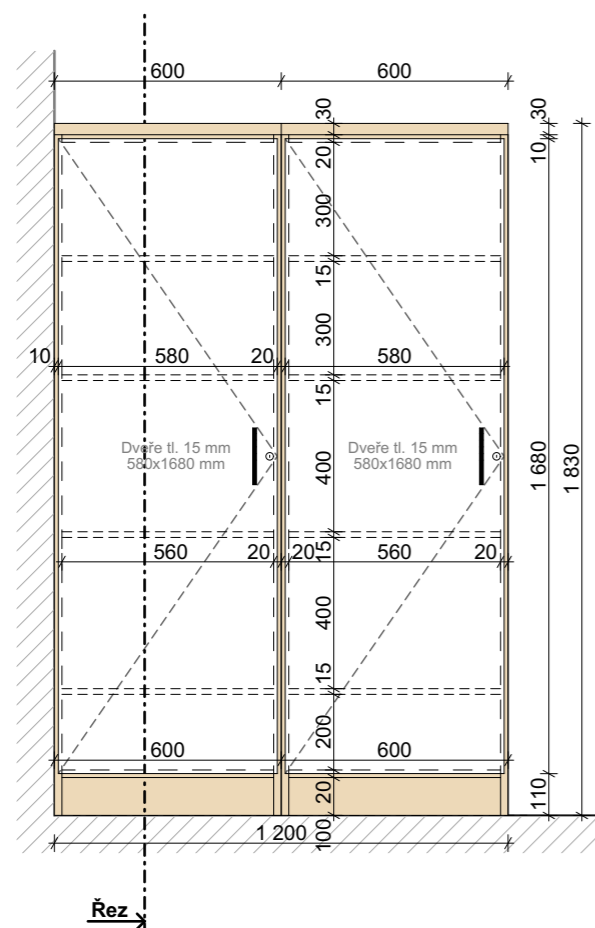
číslo výkresu: D.2.09

SKLADOVACÍ SKŘÍŇ - výrobek 09

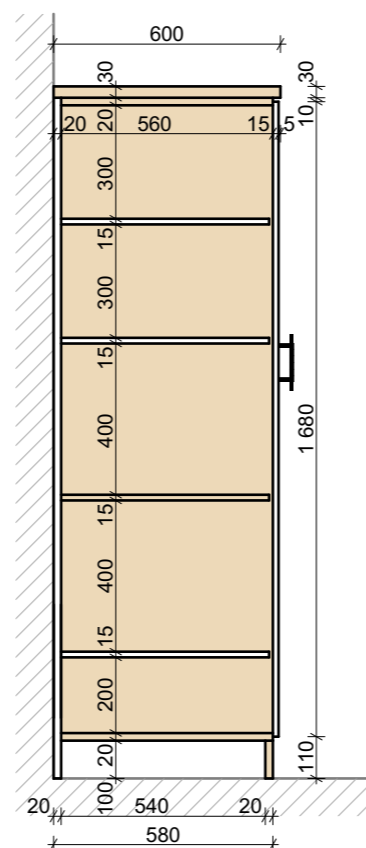
PŮDORYS



POHLED



ŘEZ



MATERIÁLOVÉ ŘEŠENÍ

Barevná kombinace truhlářského výrobku je zřejmá z výkresu čelního pohledu a z výkresu řezu.

Materiál



LTD Lamino - barva bílá

Materiál



LTD Lamino - bělený dub

Příslušenství



Dveřní madlo
- kovové
- povrchová úprava v černé barvě
- délka 150 mm
- rozteč vrtání 96 mm



akce: Stavební úpravy pro přesun patologie do suterénu budovy B a C v areálu Nemocnice Nymburk, s.r.o., č.parc. 320, k.ú. Nymburk

datum: 07/2021

stupeň dokumentace: ÚR + DSP

Web: <https://architektpetrak.cz>
Adresa: Hlavní třída 279/7
35301 Mariánské Lázně
Tel.: +420 737 984 812
E-mail: pav.petrak@gmail.com

investor: Nemocnice Nymburk s.r.o.
Boleslavská třída 425/9, 288 01 Nymburk

vypracoval: Marek Roch

odpovědný projektant: Ing. arch. Pavel Petrák

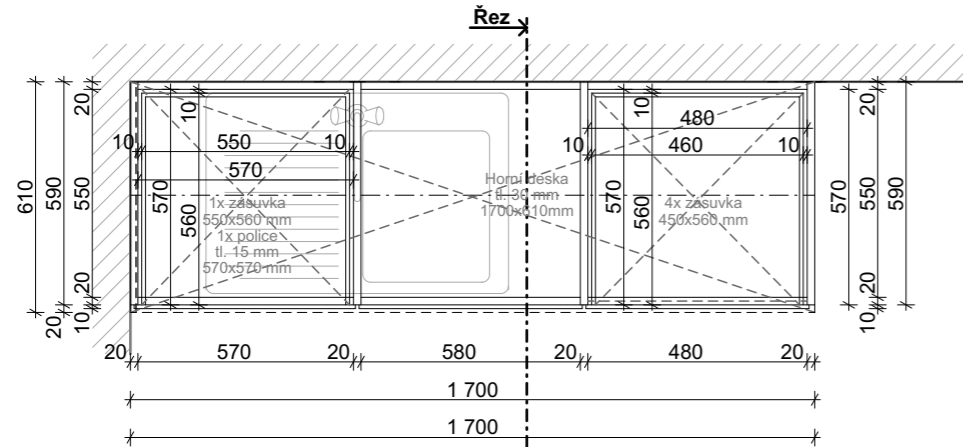
část: D.2. Interiérové vybavení

měřítko: 1:20
název výkresu: Výrobek 09 - Skladovací skříň

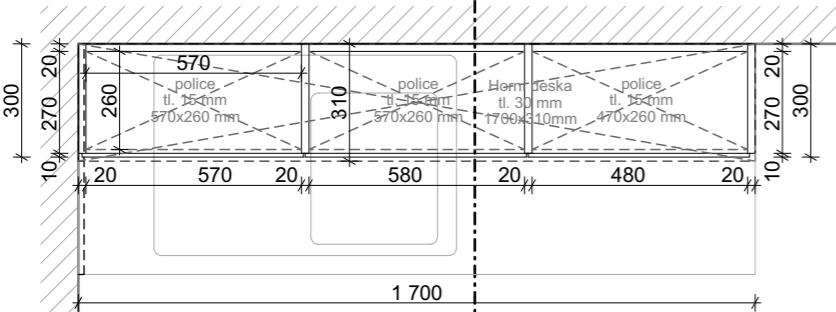
číslo výkresu: D.2.10

PRACOVNÍ LINKA - výrobek 10

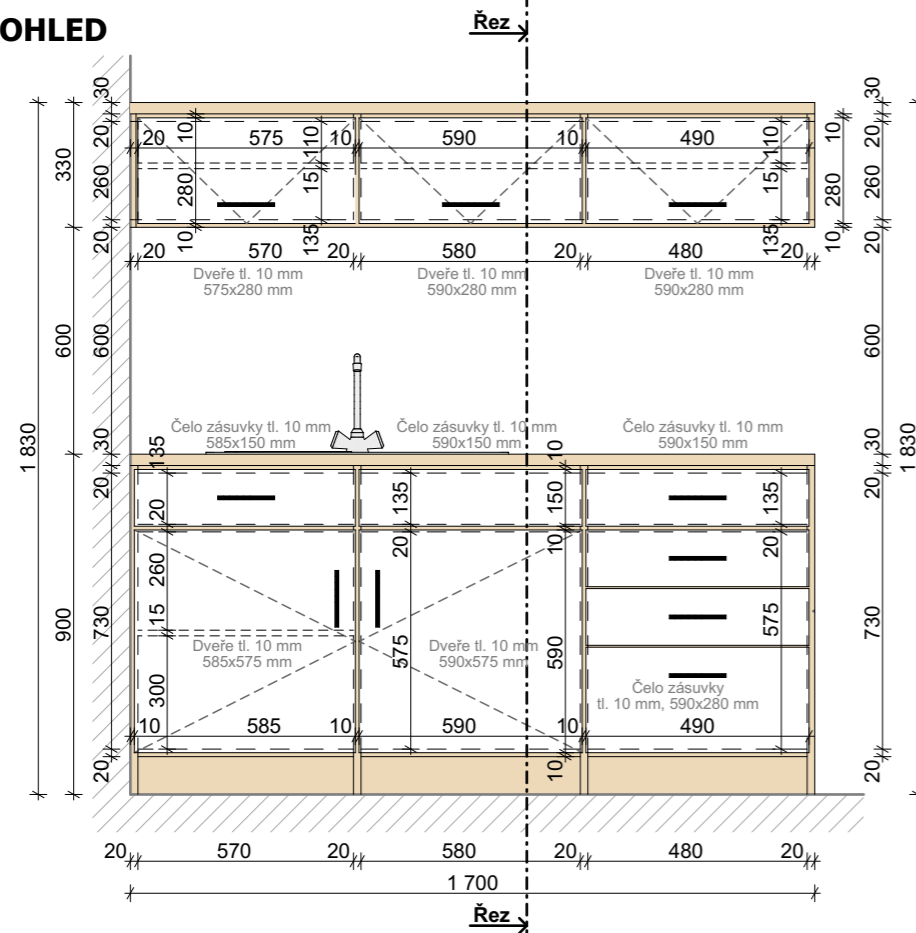
PŮDORYS SPODNÍCH SKŘÍŇĚK



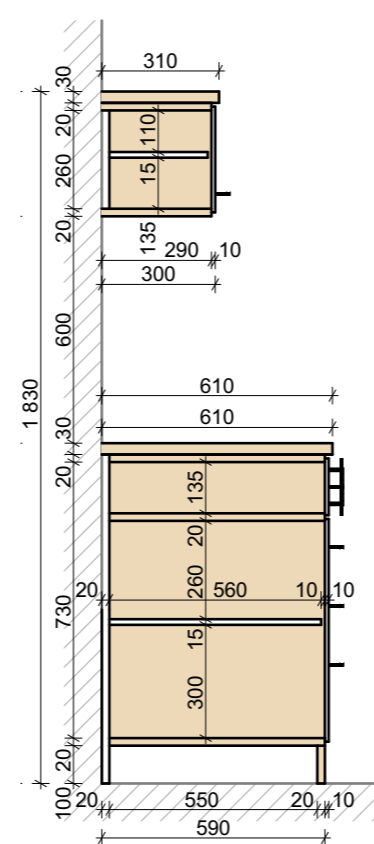
PŮDORYS VRCHNÍ SKŘÍŇĚK



POHLED



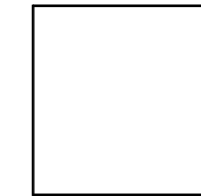
ŘEZ



MATERIÁLOVÉ ŘEŠENÍ

Barevná kombinace truhlářského výrobku je zřejmá z výkresu čelního pohledu a z výkresu řezu.

Materiál



LTD Lamino
- barva bílá

Materiál



LTD Lamino
- bělený dub

Příslušenství



Dveřní madlo
- kovové
- povrchová úprava v černé barvě
- délka 150 mm
- rozteč vrtání 96 mm

Příslušenství



Dřez bez odkapávače
- materiál: nerez
- rozměr: 480x480 mm
- hloubka: 155 mm mm

Příslušenství



Dřezová baterie
- výrobce: Sapho
- typ: Kasiopea
- materiál: chrom
- výška: 196 mm



Poznámka:

Veškeré rozměry nutno ověřit na stavbě

akce: Stavební úpravy pro přesun patologie do suterénu budovy B a C v areálu Nemocnice Nymburk, s.r.o., č.parc. 320, k.ú. Nymburk

datum: 07/2021

stupeň dokumentace: ÚR + DSP

Web: <https://architektpetrak.cz>
Adresa: Hlavní třída 279/7
35301 Mariánské Lázně
Tel.: +420 737 984 812
E-mail: pav.petrak@gmail.com

investor: Nemocnice Nymburk s.r.o.
Boleslavská třída 425/9, 288 01 Nymburk

vypracoval: Marek Roch

odpovědný projektant: Ing. arch. Pavel Petrák

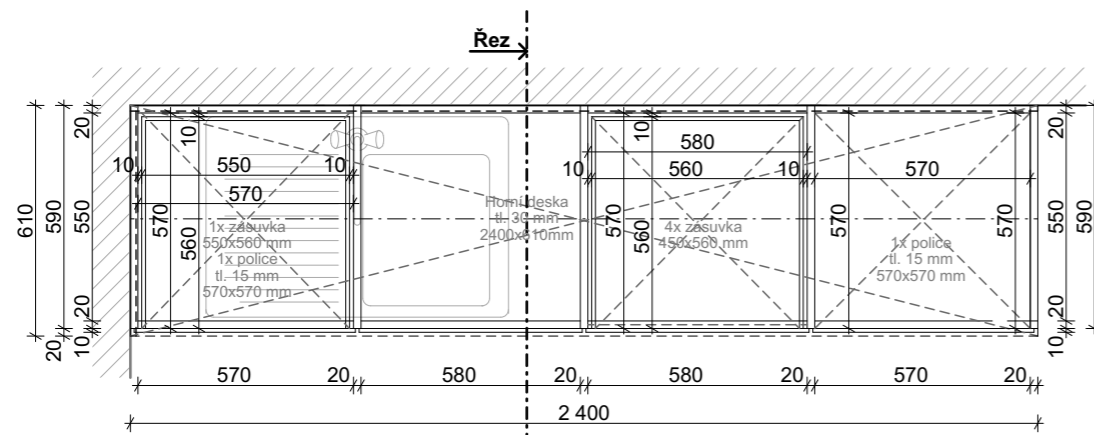
část: D.2. Interiérové vybavení

měřítko: 1:20
název výkresu: Výrobek 10 - Pracovní linka

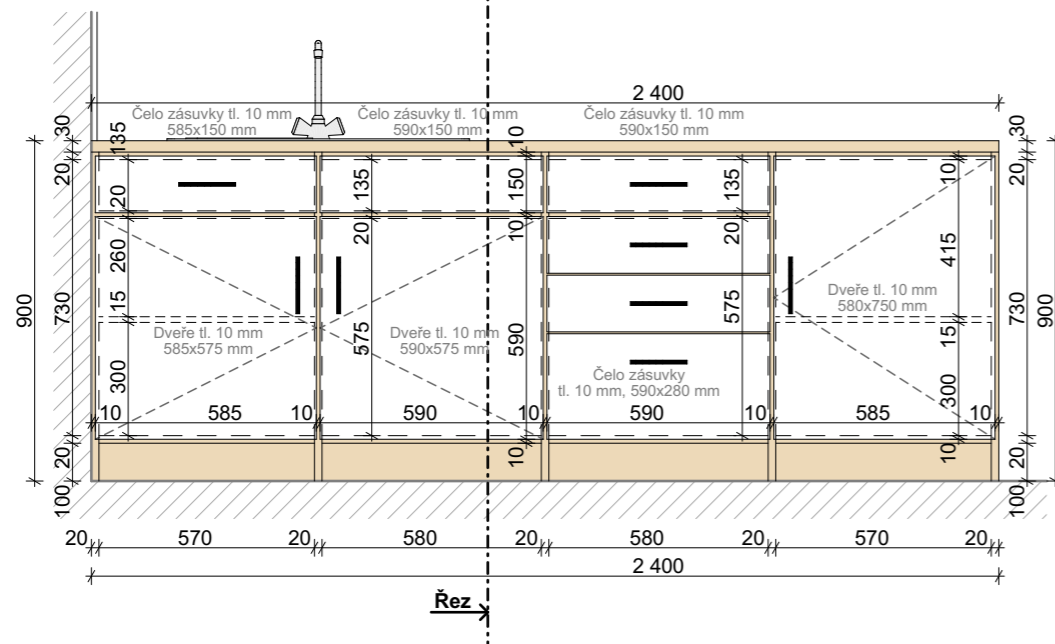
číslo výkresu: D.2.11

PRACOVNÍ LINKA - výrobek 11

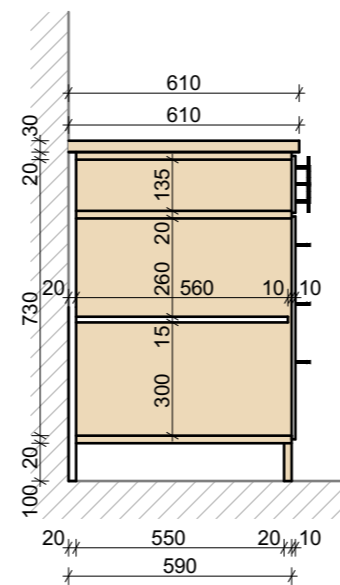
PŮDORYS SPODNÍCH SKŘÍŇEK



POHLED



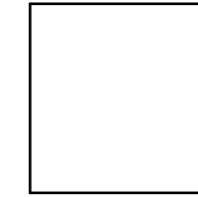
ŘEZ



MATERIÁLOVÉ ŘEŠENÍ

Barevná kombinace truhlářského výrobku je zřejmá z výkresu čelního pohledu a z výkresu řezu.

Materiál



LTD Lamino
- barva bílá

Materiál



LTD Lamino
- bělený dub

Příslušenství



Dveřní madlo
- kovové
- povrchová úprava v černé barvě
- délka 150 mm
- rozteč vrtání 96 mm

Příslušenství



Dřez bez odkapávače
- materiál: nerez
- rozměr: 480x480 mm
- hloubka: 155 mm mm

Příslušenství



Dřezová baterie
- výrobce: Sapho
- typ: Kasiopea
- materiál: chrom
- výška: 196 mm



Poznámka:

Veškeré rozměry nutno ověřit na stavbě

akce: Stavební úpravy pro přesun patologie do suterénu budovy B a C v areálu Nemocnice Nymburk, s.r.o., č.parc. 320, k.ú. Nymburk

datum: 07/2021

stupeň dokumentace: ÚR + DSP

Architekt Petrák
Web: <https://architektpetrak.cz>
Adresa: Hlavní třída 279/7
35301 Mariánské Lázně
Tel.: +420 737 984 812
E-mail: pav.petrak@gmail.com

investor: Nemocnice Nymburk s.r.o.
Boleslavská třída 425/9, 288 01 Nymburk

vypracoval: Marek Roch

odpovědný projektant: Ing. arch. Pavel Petrák

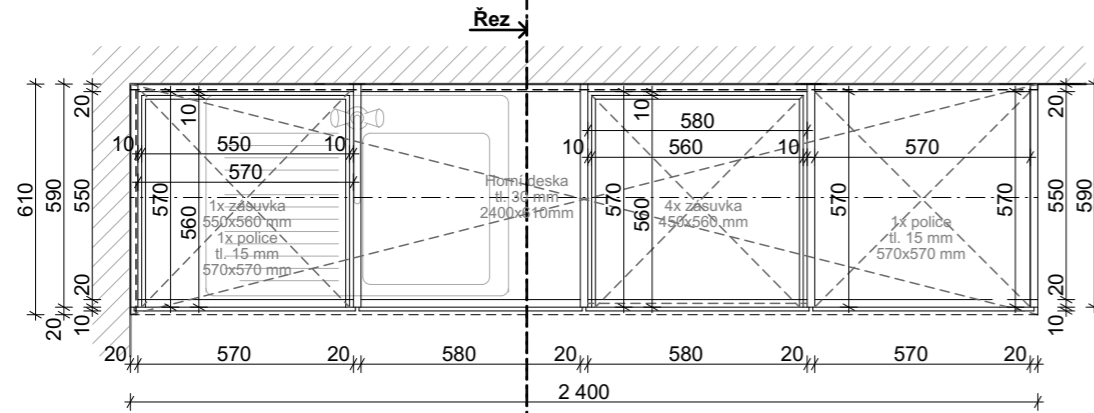
část: D.2. Interiérové vybavení

měřítko: 1:20
název výkresu: Výrobek 11 - Pracovní linka

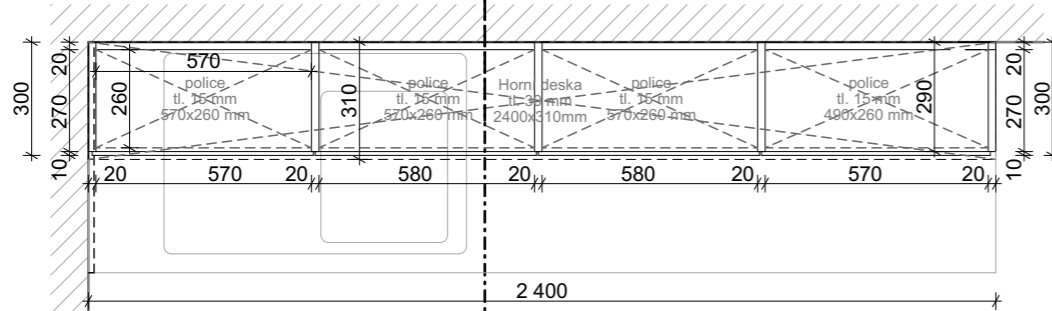
číslo výkresu: D.2.12

PRACOVNÍ LINKA - výrobek 12

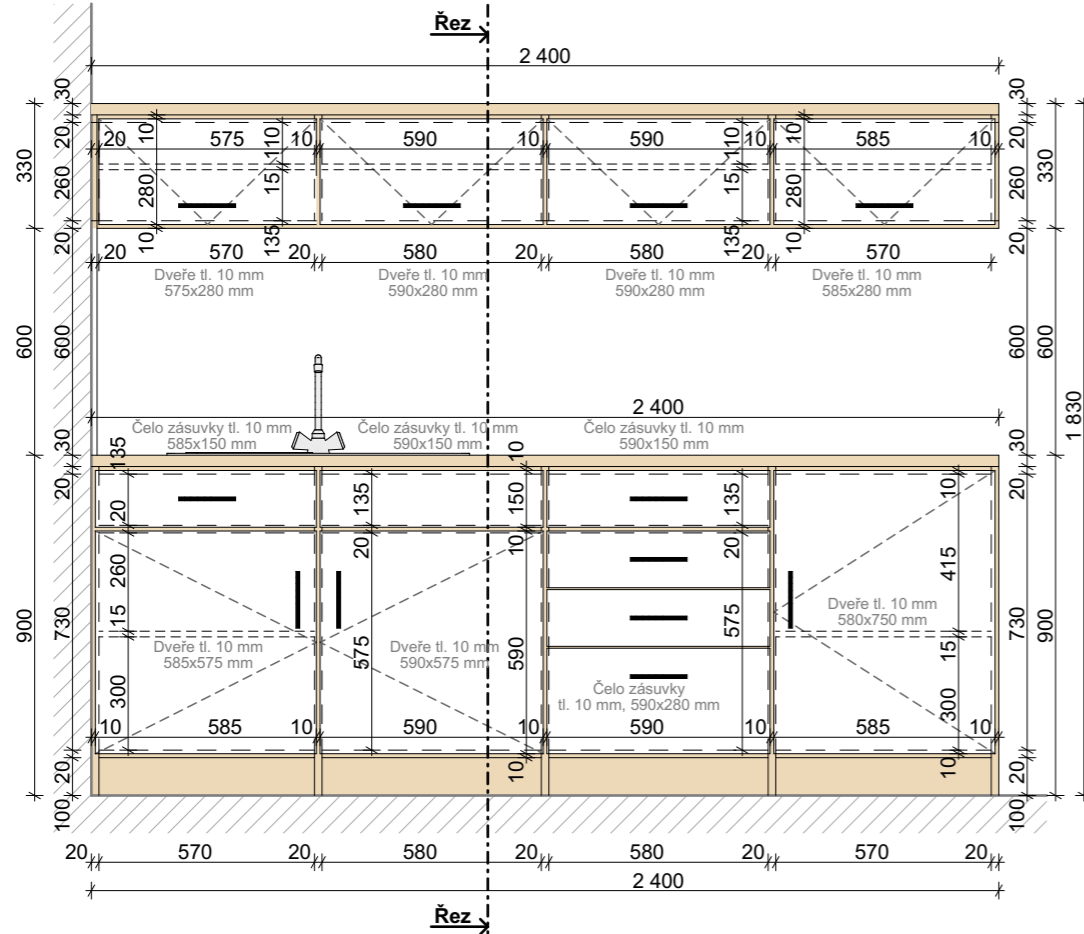
PŮDORYS SPODNÍCH SKŘÍŇĚK



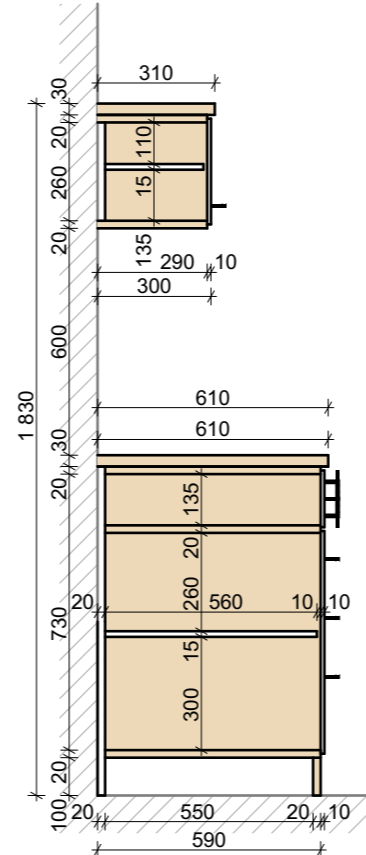
PŮDORYS VRCHNÍ SKŘÍŇĚK



POHLED



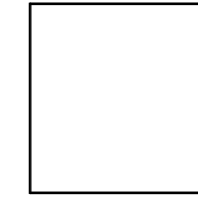
ŘEZ



MATERIÁLOVÉ ŘEŠENÍ

Barevná kombinace truhlářského výrobku je zřejmá z výkresu čelního pohledu a z výkresu řezu.

Materiál



LTD Lamino
- barva bílá

Materiál



LTD Lamino
- bělený dub

Příslušenství



Dveřní madlo
- kovové
- povrchová úprava v černé barvě
- délka 150 mm
- rozteč vrtání 96 mm

Příslušenství



Dřez bez odkapávače
- materiál: nerez
- rozměr: 480x480 mm
- hloubka: 155 mm

Příslušenství



Dřezová baterie
- výrobce: Sapho
- typ: Kasiopea
- materiál: chrom
- výška: 196 mm

Poznámka:

Veškeré rozměry nutno ověřit na stavbě

akce: Stavební úpravy pro přesun patologie do suterénu budovy B a C v areálu Nemocnice Nymburk, s.r.o., č.parc. 320, k.ú. Nymburk

datum: 07/2021

stupeň dokumentace: ÚR + DSP

Architekt Petrak
Web: <https://architektpetrak.cz>
Adresa: Hlavní třída 279/7
35301 Mariánské Lázně
Tel.: +420 737 984 812
E-mail: pav.petrak@gmail.com

investor: Nemocnice Nymburk s.r.o.
Boleslavská třída 425/9, 288 01 Nymburk

vypracoval: Marek Roch

odpovědný projektant: Ing. arch. Pavel Petrak

část: D.2. Interiérové vybavení

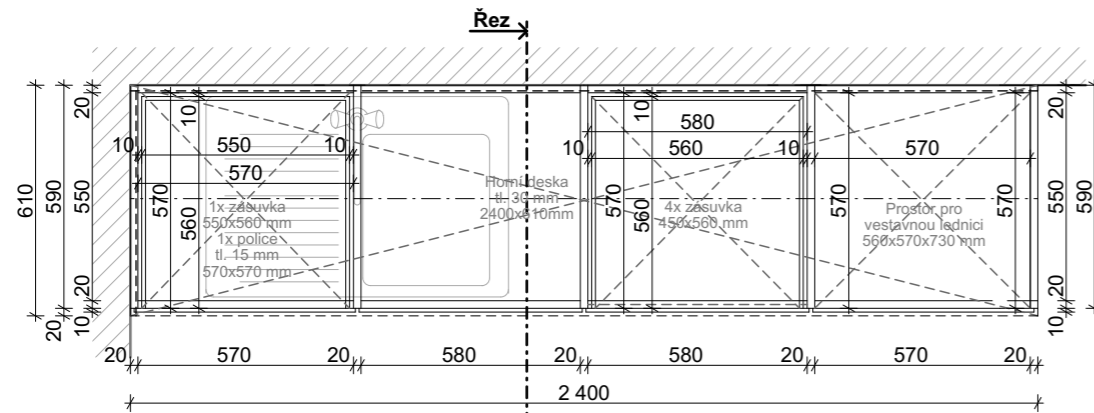
měřítko: 1:20
název výkresu: Výrobek 12 - Pracovní linka

číslo výkresu: D.2.13

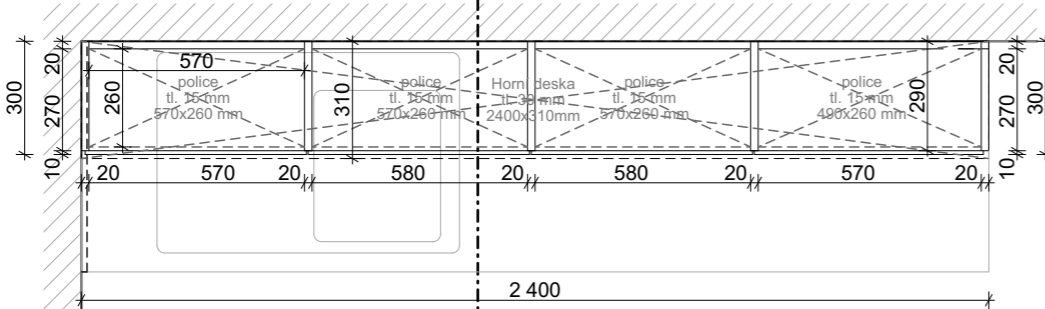


KUCHYŇSKÁ LINKA - výrobek 13

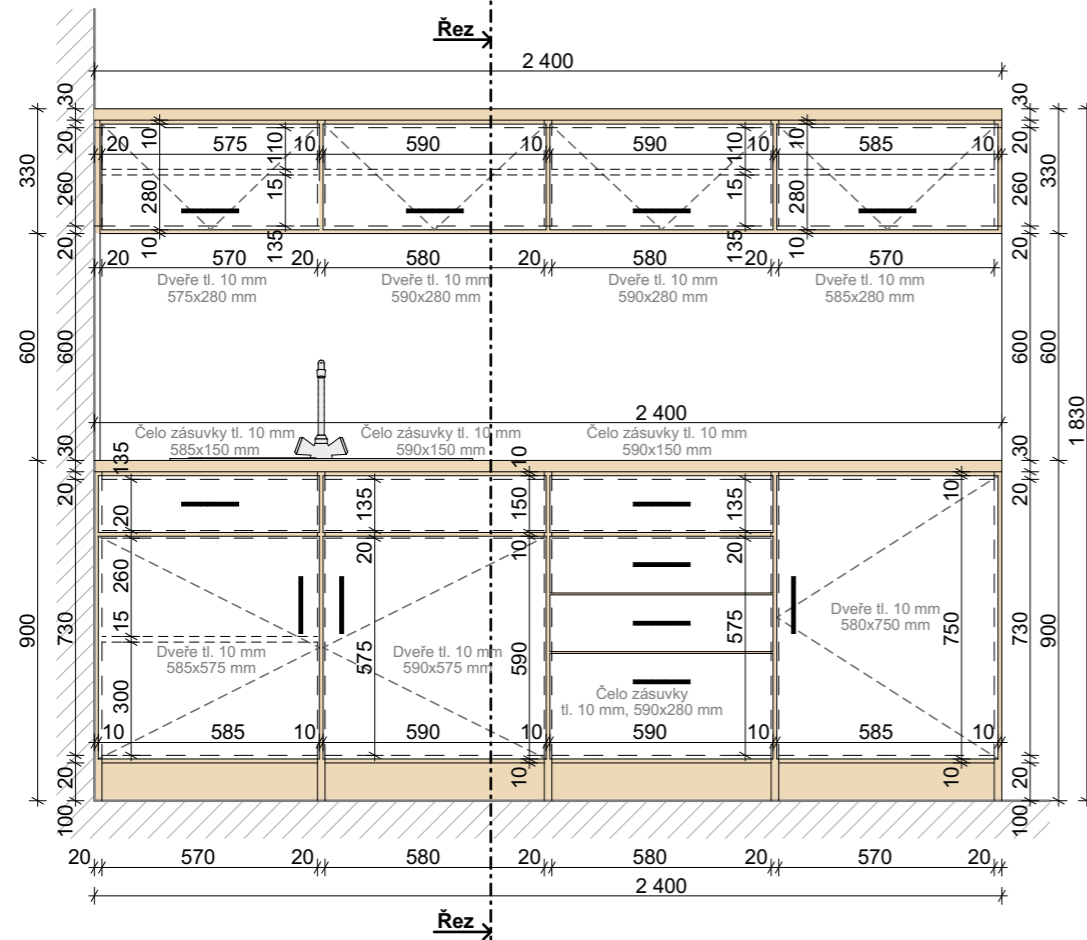
PŮDORYS SPODNÍCH SKŘÍŇĚK



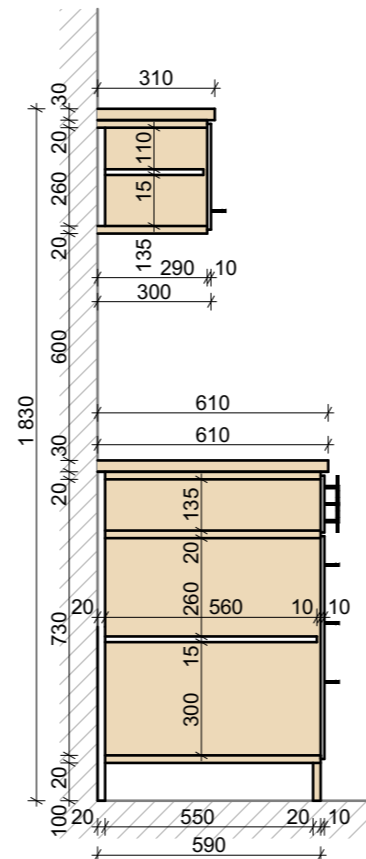
PŮDORYS VRCHNÍ SKŘÍŇĚK



POHLED



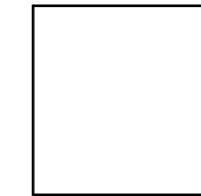
ŘEZ



MATERIÁLOVÉ ŘEŠENÍ

Barevná kombinace truhlářského výrobku je zřejmá z výkresu čelního pohledu a z výkresu řezu.

Materiál



LTD Lamino
- barva bílá

Materiál



LTD Lamino
- bělený dub

Příslušenství



Dveřní madlo
- kovové
- povrchová úprava v černé barvě
- délka 150 mm
- rozteč vrtání 96 mm

Příslušenství



Dřez bez odkapávače
- materiál: nerez
- rozměr: 480x480 mm
- hloubka: 155 mm

Příslušenství



Dřezová baterie
- výrobce: Sapho
- typ: Kasiopea
- materiál: chrom
- výška: 196 mm



Poznámka:

Veškeré rozměry nutno ověřit na stavbě

akce: Stavební úpravy pro přesun patologie do suterénu budovy B a C v areálu Nemocnice Nymburk, s.r.o., č.parc. 320, k.ú. Nymburk

datum: 07/2021

stupeň dokumentace: ÚR + DSP



Web: <https://architektpetrak.cz>
Adresa: Hlavní třída 279/7
35301 Mariánské Lázně
Tel.: +420 737 984 812
E-mail: pav.petrak@gmail.com

investor: Nemocnice Nymburk s.r.o.
Boleslavská třída 425/9, 288 01 Nymburk

vypracoval: Marek Roch






odpovědný projektant: Ing. arch. Pavel Petrák

část: D.2. Interiérové vybavení

měřítko: 1:20
název výkresu: Výrobek 13 - Kuchyňská linka

číslo výkresu: D.2.14

VÝPIS REGÁLOVÉHO SYSTÉMU

ID	SCHÉMA	ROZMĚR	POČET POLIC	POČET
R1		š. 90 cm hl. 60 cm v. 240 cm	6	6
R2		š. 120 cm hl. 40 cm v. 240 cm	6	13
R3		š. 90 cm hl. 40 cm v. 240 cm	6	1
R4		š. 75 cm hl. 40 cm v. 240 cm	6	2
R5		š. 60 cm hl. 40 cm v. 240 cm	6	2

Popis:

Regály s kovovou konstrukcí s bílými laminovnými polycemi. Kovové díly opatřeny vypalovací práškovou barvou v barvě antracit. Výškově nastavitelné police v krocích po 3,5 cm Regály budou k sobě vzájemně šroubovány a kotveny k přilehlým stěnám.



akce:
Stavební úpravy pro přesun patologie do suterénu budovy B a C
v areálu Nemocnice Nymburk, s.r.o., č.parc. 320, k.ú. Nymburk

datum:
07/2021

stupeň dokumentace:
ÚR + DSP



Web: <https://architektpetrak.cz>
Adresa: Hlavní třída 279/7
35301 Mariánské Lázně

investor:
Nemocnice Nymburk s.r.o.
Boleslavská třída 425/9, 288 01 Nymburk

vypracoval:
Marek Roch

odpovědný projektant:
Ing. arch. Pavel Petrák

Tel.: +420 737 984 812
E-mail: pav.petrak@gmail.com

část:
D.2. Interiérové vybavení

měřítko: název výkresu:
Výrobky R1 - R5 - kovové regály

číslo výkresu:
D.2.15